

2SA683, 2SA684, 2SA751, 2SA752

シリコン PNP エピタキシャルプレーナ型/Si PNP Epitaxial Planar

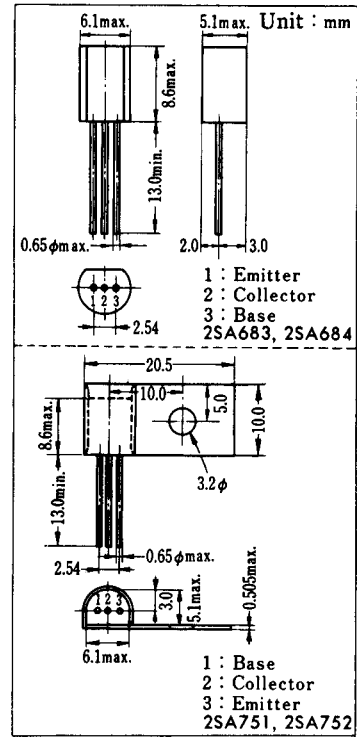
低周波電力増幅および励振用/AF Power Amplifier and Driver
 2SC1383, 2SC1384, 2SC1406, 2SC1407 とコンプリメンタリ/
 Complementary pair with 2SC1383, 2SC1384, 2SC1406, 2SC1407

特 徴/Features

- コレクタ・エミッタ飽和電圧 $V_{CE(sat)}$ が低い。/Low $V_{CE(sat)}$
- 2SC1383, 2SC1384, 2SC1406, 2SC1407 とコンプリメンタリペアで出力 2~3 W が得られます。/2~3 W output in complementary pair with 2SC1383, 2SC1384, 2SC1406, 2SC1407.

最大定格/Absolute Maximum Ratings ($T_a=25^\circ\text{C}$)

Item	Symbol	Value	Unit
コレクタ・ベース電圧	2SA683/751	30	V
	2SA684/752	60	
コレクタ・エミッタ電圧	2SA683/751	25	V
	2SA684/752	50	
エミッタ・ベース電圧	$-V_{EBO}$	5	V
せん頭コレクタ電流	$-I_{CM}$	1.5	A
コレクタ電流	$-I_C$	1	A
コレクタ損失	放熱板なし	750	mW
	放熱板付 (No. 38)	1000	
接合部温度	T_j	135	$^\circ\text{C}$
保存温度	T_{stg}	-55~+135	$^\circ\text{C}$



電気的特性/Electrical Characteristics ($T_a=25^\circ\text{C}$)

Item	Symbol	Condition	min.	typ.	max.	Unit
コレクタ・ベース電圧	2SA683/751	$-I_C=10\mu\text{A}, I_E=0$	30			V
	2SA684/752		60			
コレクタ・エミッタ電圧	2SA683/751	$-I_C=2\text{mA}, I_B=0$	25			V
	2SA684/752		50			
エミッタ・ベース電圧	$-V_{EBO}$	$-I_E=10\mu\text{A}, I_C=0$	5			V
コレクタシャ断電流	$-I_{CBO}$	$-V_{CB}=20\text{V}, I_E=0$			0.1	μA
直流電流増幅率	h_{FE1} *	$-V_{CE}=10\text{V}, -I_C=500\text{mA}^{**}$	60	160	340	
	h_{FE2}	$-V_{CE}=5\text{V}, -I_C=1\text{A}^{**}$	50	100		
コレクタ・エミッタ飽和電圧	$-V_{CE(sat)}$	$-I_C=500\text{mA}, -I_B=50\text{mA}^{**}$		0.2	0.4	V
ベース・エミッタ飽和電圧	$-V_{BE(sat)}$	$-I_C=500\text{mA}, -I_B=50\text{mA}^{**}$		0.85	1.2	V
トランジション周波数	f_T	$-V_{CB}=10\text{V}, I_E=50\text{mA}$		200		MHz
コレクタ出力容量	C_{ob}	$-V_{CB}=10\text{V}, I_E=0, f=1\text{MHz}$		20	30	pF

* h_{FE1} ランク分類/ h_{FE1} Classifications

h_{FE1}	60~120	85~170	120~240	170~340
分類	P	Q	R	S

** パルス測定/Pulse Test