

PŘEVODNÍK KÓDU BCD NA 1 Z DESETI / BUDIČ S OTEVŘENÝM KOLEKTOROVÝM VÝSTUPEM, VHDNÝ JAKO BUDIČÍ STUPEŇ DESETIPRVKOVÝCH ŽÁROVKOVÝCH ZOBRAZOVAČŮ, BUDIČŮ RELÉ NEBO BUDIČŮ LOGICKÝCH OBVODŮ S OTEVŘENÝM KOLEKTOREM

Koncové tranzistory s průrazným napětím 15 V lze zatěžovat proudem do 80 mA.

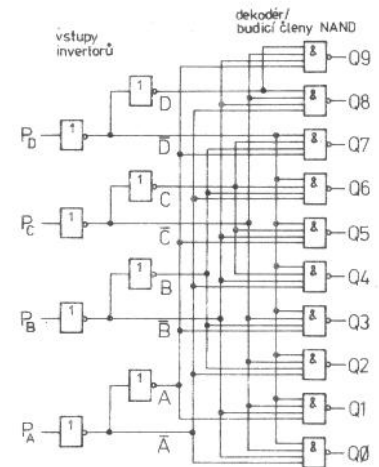
CHARAKTERISTICKÉ ÚDAJE: $\vartheta_a = 0^\circ\text{C} \dots +70^\circ\text{C}$

		nom. ¹⁾	min.-max.	
Vstupní napětí — úroveň H	U_{IH}		$\geq 2,0$	V
Vstupní napětí — úroveň L	U_{IL}		$\leq 0,8$	V
Výstupní napětí — úroveň L	U_{OL}	0,5	$\leq 0,9$	V
$U_{CC} = 4,75 \text{ V}, I_{OL} = 80 \text{ mA}$	U_{OL}		$\leq 0,4$	V
$U_{CC} = 4,75 \text{ V}, I_{OL} = 20 \text{ mA}$				
Výstupní napětí — úroveň H	U_{OH}		≥ 15	V
$U_{CC} = 5,25 \text{ V}, I_{OH} = 250 \mu\text{A}$				
Vstupní proud — úroveň H každý vstup	I_{IH}		≤ 40	μA
$U_{CC} = 5,25 \text{ V}, U_{IN} = 2,4 \text{ V}$	I_{IH}		≤ 1	mA
$U_{CC} = 5,25 \text{ V}, U_{IN} = 5,5 \text{ V}$				
Vstupní proud — úroveň L každý vstup	$-I_{IL}$		$\leq 1,6$	mA
$U_{CC} = 5,25 \text{ V}, U_{IN} = 0,4 \text{ V}$				
Odběr ze zdroje	I_{CC}	43	≤ 70	mA
$U_{CC} = 5,25 \text{ V}$				
Dynamické hodnoty: $\vartheta_a = 25^\circ\text{C}, U_{CC} = 5 \text{ V}, C_L = 5 \text{ pF}, R_L = 100 \Omega$				
Doba zpoždění průchodu signálu z úrovně L do úrovně H	t_{PLH}		≤ 50	ns
z úrovně H do úrovně L	t_{PHL}		≤ 50	ns

¹⁾ Nominální hodnoty platí při $U_{CC} = 5 \text{ V}, \vartheta_a = 25^\circ\text{C}$

FUNKČNÍ TABULKA

VSTUPY				VÝSTUPY									
P_A	P_B	P_C	P_D	\bar{Q}_0	\bar{Q}_1	\bar{Q}_2	\bar{Q}_3	\bar{Q}_4	\bar{Q}_5	\bar{Q}_6	\bar{Q}_7	\bar{Q}_8	\bar{Q}_9
L	L	L	L	L	H	H	H	H	H	H	H	H	H
L	L	L	H	L	H	H	H	H	H	H	H	H	H
L	L	H	L	L	H	H	L	H	H	H	H	H	H
L	L	H	H	L	H	H	H	L	H	H	H	H	H
L	H	L	L	L	H	H	H	H	L	H	H	H	H
L	H	L	H	L	H	H	H	H	L	H	H	H	H
L	H	H	L	L	H	H	H	H	H	L	H	H	H
L	H	H	H	L	H	H	H	H	H	L	H	H	H
H	L	L	L	L	H	H	H	H	H	H	H	L	H
H	L	L	H	L	H	H	H	H	H	H	H	H	L
H	L	H	L	L	H	H	H	H	H	H	H	H	H
H	L	H	H	L	H	H	H	H	H	H	H	H	H
H	H	L	L	L	H	H	H	H	H	H	H	H	H
H	H	L	H	L	H	H	H	H	H	H	H	H	H
H	H	H	L	L	H	H	H	H	H	H	H	H	H
H	H	H	H	L	H	H	H	H	H	H	H	H	H
H	H	H	H	H	H	H	H	H	H	H	H	H	H



FUNKČNÍ BLOKOVÉ ZAPOJENÍ

P_A, P_B, P_C, P_D — vstupy BCD
 $Q_0 \dots Q_9$ — výstupy

DOPORUČENÉ PRACOVNÍ PODMÍNKY:

	min.	nom.	max.	
U_{CC}	4,75	5,0	5,25	V
U_Q			15	V
ϑ_a	0	25	70	$^\circ\text{C}$

VSTUPNÍ ZÁTĚŽ:

$I_{IH} = 40 \mu\text{A}$
 $I_{IL} = 1,6 \text{ mA}$

MEZNI HODNOTY:

	min.	max.	
U_{CC}	-0,5	+7,0	V
U_I	-0,5	+5,5	V
I_I	-30	+5	mA
U_{OH}	-0,5	+30	V
I_{OL}		+80	mA
ϑ_a	0	+70	$^\circ\text{C}$
ϑ_{stg}	-65	+150	$^\circ\text{C}$

MEZNÍ HODNOTY

Rada		MH74 UCY74 D... 74... PC	MH84 E...	MH54	
Napájecí napětí	U_{CC} max.	+7	+7	+7	V
Vstupní napětí	U_I max.	+5,5	+5,5	+5,5	V
Doporučené pracovní napětí	U_{CC}	4,75 ... 5,25	4,75 ... 5,25	4,5 ... 5,5	V
Teplota okolí provozní	ϑ_a	0 ... +70	-25 ... +85	-55 ... +125	°C
Teplota při skladování	ϑ_{stg} ¹⁾	-55 ... +155	-55 ... +155	-55 ... +155	°C

¹⁾ $\vartheta_{stg} = -55^\circ\text{C} \dots +125^\circ\text{C}$ platí pro řadu UCY74, D10D
 $\vartheta_{stg} = -55^\circ\text{C} \dots +150^\circ\text{C}$ platí pro řadu D... C
 $\vartheta_{stg} = -65^\circ\text{C} \dots +150^\circ\text{C}$ platí pro řadu 74... PC

DOPORUČENÉ PROVOZNI HODNOTY

ŘADA		MH74 UCY74 D... 74... PC	MH84 E...	MH54	
Doporučené provozní napětí	U_{CC}	4,75 ... 5,25	4,75 ... 5,25	4,5 ... 5,5	V
Vstupní záchytné napětí					
$U_{CC} = 4,75 \text{ V}, I_I = -12 \text{ mA}$	$-U_D$	< 1,5	< 1,5	—	V
$U_{CC} = 4,5 \text{ V}, I_I = -12 \text{ mA}$	$-U_D$	—	—	< 1,5	V

Logický zisk výstupů max.

	N_L	N_H
MH .. 42	max. 10	max. 20
UC .. 86N	max. 10	max. 20
MH .. 90A	max. 10	
MH .. 93A	max. 10	
MH .. 96	max. 10	max. 10
D146C, D147C, E147C výstupu $Q_A \dots Q_C$ výstupu BI / RBO	max. 12 max. 5	
MH .. 150, MH .. 151, MH .. 154	max. 10	max. 20
UC .. 153N	max. 10	max. 20
UC .. 157N	max. 10	max. 20
MH .. 164	max. 5	max. 10
UC .. 180N	max. 10	max. 20
D195C	max. 10	max. 20
MH .. 192, MH .. 193, MH7475	N	max. 10

Logický zisk vstupů max.

	N_L
MH .. 141 vstup A	max. 2
vstup B, C, D	max. 1
D146C, D147C, E147C každého vstupu	max. 1
vstupu BI / RBO	max. 2,6
MH .. 150, MH .. 151, MH .. 154	max. 1
UC .. 153N	max. 1
UC .. 157N	max. 1
MH .. 164	max. 1
UC .. 180N	max. 1

CHARAKTERISTICKÉ ÚDAJE: (není-li uvedeno jinak)

Vstupní napětí — úroveň H	U_{IH}	> 2,0	V
Vstupní napětí — úroveň L	U_{IL}	< 0,8	V
Výstupní napětí — úroveň H $U_{CC} = 4,75 \text{ V}; \text{MH54: } U_{CC} = 4,5 \text{ V}; U_{IL} = 0,8 \text{ V},$ $U_{IH} = 2 \text{ V}, I_{OH} = -0,8 \text{ mA}$	U_{OH}	> 2,4	V
Výstupní napětí — úroveň L $U_{CC} = 4,75 \text{ V}; \text{MH54: } U_{CC} = 4,5 \text{ V};$ $U_{IL} = 0,8 \text{ V}, U_{IH} = 2 \text{ V}, I_{OL} = 16 \text{ mA}$	U_{OL}	< 0,4	V
Vstupní proud — úroveň H $U_{CC} = 5,25 \text{ V}; \text{MH54: } U_{CC} = 5,5 \text{ V}; U_{IH} = 2,4 \text{ V}$ $U_{CC} = 5,25 \text{ V}; \text{MH54: } U_{CC} = 5,5 \text{ V}; U_{IH} = 5,5 \text{ V}$	I_{IH} I_{IH}	< 40 < 1	μA mA
Vstupní proud — úroveň L $U_{CC} = 5,25 \text{ V}; \text{MH54: } U_{CC} = 5,5 \text{ V}; U_{IL} = 0,4 \text{ V}$	$-I_{IL}$	< 1,6	mA
Výstupní proud zkratový $U_{CC} = 5,25 \text{ V}, U_{IL} = 0,8 \text{ V}$ $\text{MH54: } U_{CC} = 5,5 \text{ V}, U_{IL} = 0,8 \text{ V}$	$-I_{OS}$ $-I_{OS}$	18 ... 57 20 ... 57	mA mA

Typ	Označení	Logická funkce	Pouzdro
MH7442	MH8442 MH5442	Převodník z kódu BCD na kód 1 z deseti	IO 14
MH7475	—	Čtyřbitový střadač dvojkové informace, dvojitý dvojitý klopný obvod D	IO 14
UCY7483N CDB483E		Čtyřbitový binární sumátor	IO 14/U IO 14/R
UCY7486N CDB486E		Čtveřice pozitivních dvouustupových logických členů EXCLUSIVE-OR (VÝHRADNÍ - NEBO) pro operace výhradní logický součet - exklusivní součet	$Y = A \oplus B = \bar{A}B + A\bar{B}$ IO 13/U IO 13/R
MH7490A	MH8490A MH5490A	Desítkový čítač v kódu BCD, symetrický dělič deseti, dělič dvěma a pěti	IO 13
MH7493A	MH8493A MH5493A	Dvojkový čítač sestavený ze čtyř dvojitých bistabilních klopných obvodů a logického členu NAND	IO 13
MH7496	MH8496 MH5496	Posuvný registr 5 bitů, sdružující několik funkcí pro sériově paralelní přenos, paralelně sériový přenos, zásobník informací	IO 14
MH74141		Převodník kódu BCD (1 2 4 8) na kód 1 z deseti, vybavený spínači pro ovládání plynem plněných číslicových indikačních výbojek	IO 14
74145PC		Převodník kódu BCD na 1 z deseti s otevřeným kolektorovým výstupem, vhodný jako budicí stupeň desetiprvkových zobrazovačů, budičů relé nebo budičů logických obvodů s otevřeným kolektorem	IO 14/T
D146C D146D		Převodník kódu BCD na kód sedmi-segmentových zobrazovacích jednotek a budič s otevřeným kolektorovým výstupem (výstupní napětí 30 V/40 mA)	IO 14/C1 IO 14/1
D147C D147D	E147C E147D	Převodník kódu BCD na kód sedmi-segmentových zobrazovacích jednotek a budič s otevřeným kolektorovým výstupem (výstupní napětí 15 V/40 mA)	IO 14/C1 IO 14/1
MH74150	MH84150 MH54150	Šestnáctikanálový multiplexer pro funkci výběru dat	IO 15
MH74151	MH84151 MH54151	Osmikanálový multiplexer pro funkci výběru dat	IO 14
UCY74153N		Dvojice čtyřvstupových selektorů — multiplexerů s jedním výstupem	IO 14/U
MH74154	MH84154 MH54154	Převodník kódu BCD na kód 1 ze šestnácti a demodulátor	IO 15

