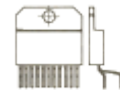
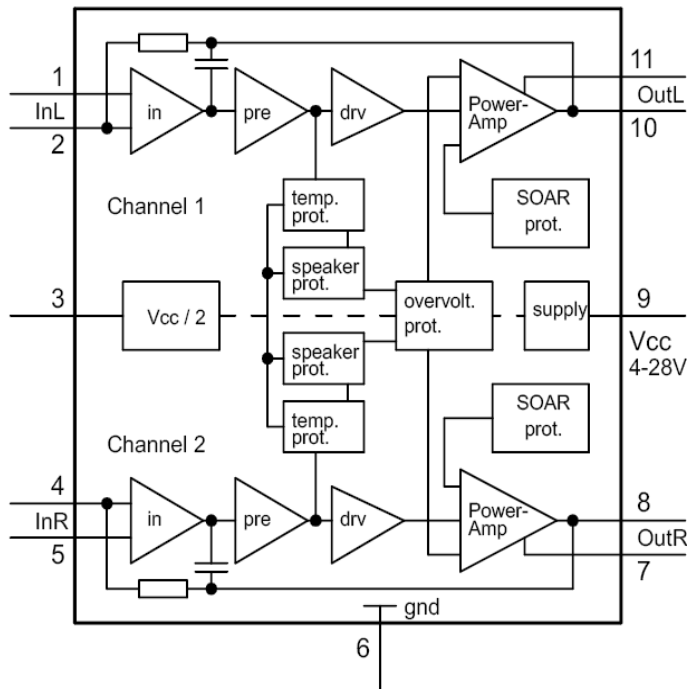


RFT A2000V / A2005V

A2000V / A2005V Doppel- NF- Leistungsverstärker

A2000V / A2005V



Bauform: TO220, 11polig
Typstandard: TGL43157

Bezeichnung der Anschlüsse:

1: Eingang Verstärker 1	7: Bootstrap Verstärker 2
2: Gegenkopplung Verstärker 1	8: Ausgang Verstärker 2
3: Betriebsspannungsunterdrückung	9: Betriebsspannung
4: Gegenkopplung Verstärker 2	10: Ausgang Verstärker 1
5: Eingang Verstärker 2	11: Bootstrap Verstärker 1
6: Masse	

Die bipolaren Schaltkreise A2000V / A2005V sind Doppel- NF- Leistungsverstärker mit Gegentakt-B-Endstufen für den Einsatz in Radiorekordern (A2000V) und in Autoempfängern (A2005V). Sie werden in einem 11poligen TO220 Leistungsplastikgehäuse gefertigt. Der A2000V und A2005V unterscheiden sich im wesentlichen durch die Ausgangsleistung, die Ruhestromaufnahme und den intern begrenzten Ausgangsspitzenstrom.

Bei einer Betriebsspannung von 14,4V wird der A2000V üblicherweise mit 2x5W an 4Ohm betrieben. Der A2005V wird bei einer Betriebsspannung von 14,4V dagegen typisch mit 2x10W an 2Ohm eingesetzt.

Schaltkreise mit der Typbezeichnung A2000Vm bzw. A2005Vm sind speziell für den Brückenbetrieb geeignet.

RFT A2000V / A2005V

Eigenschaften:

Grosser Betriebsspannungsbereich,
geringe Aussenbeschaltung,
Schutzschaltung für Temperatur, Überspannung, SOAR und Lautsprecherkurzschluss,
hohe Betriebszuverlässigkeit

Folgende Baugruppen sind auf dem Chip integriert:

Eingangsstufen, Vorverstärker, Treiberstufen, Endstufen,	Netzteil, Temperaturschutz, Lautsprecherschutz, SOAR- Schutz(sicherer Arbeitsbereich)
---	---

Ausgewählte Kennwerte:

A2000V

Betriebsspannung:	U _{CC}	=	4 ... 18V
Ruhestromaufnahme	I _{CCQ}	=	28mA
Ausgangsspitzenstrom	I _{OM}	<=	2,5A
Ausgangsspannungsdifferenz	Δ _{UOQ}	<=	150mV
Ausgangsleistung (U _{CC} =9V)	P _O	=	3,8W
Klirrfaktor (P _O = 50mW)	k	<	1%
Leerlaufverstärkung	A _{UO}	=	83,5dB
Grenzfrequenz (bei 3dB)	f _H	=	68kHz
Brummspannungsunterdrückung	SVR	=	51dB

A2005V

Betriebsspannung:	U _{CC}	=	4 ... 18V
Ruhestromaufnahme	I _{CCQ}	=	55mA
Ausgangsspitzenstrom	I _{OM}	<=	3,5A
Ausgangsspannungsdifferenz	Δ _{UOQ}	<=	150mV
Ausgangsleistung (R _L = 4Ohm)	P _O	=	6,4W
Ausgangsleistung (R _L = 2Ohm)	P _O	=	10W
Klirrfaktor (P _O = 50mW)	k	<	1%
Leerlaufverstärkung	A _{UO}	=	84dB
Grenzfrequenz (bei 3dB)	f _H	=	85kHz
Übersprechdämpfung	a _{ct}	=	58dB
Brummspannungsunterdrückung	SVR	=	48dB

Quelle: Aktive elektronische Bauelemente – Gesamtübersicht 1989