



Silizium-Planar-Transistor

**BFY 39, 39i****Ausführung**

npn-Silizium-Planar-Transistor. Metallgehäuse, Kollektor ist mit dem Gehäuse verbunden. Als BFY 39i mit isoliertem Kollektor lieferbar.

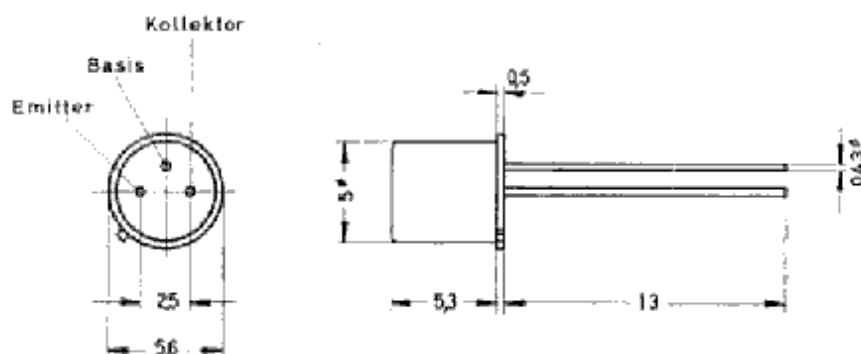
**Verwendung**

Transistor für kommerzielle Anwendungen.  
Z. B. für Verstärker und allgemeine Zwecke.

**Abmessungen**

(Maße in mm)

Gehäuse TO-18

**Grenzdaten**

Verlustleistung	$T_u = 25\text{ °C}$	$P_{tot}$	300	mW
	$T_G = 25\text{ °C}$		1	W
	$T_u = 25\text{ °C}$	$P_{tot}^*$	250	mW
	$T_G = 25\text{ °C}$		600	mW
Kollektor-Basis-Spannung	$T_u = 25\text{ °C}$	$U_{CBO}$	45	V
Kollektor-Emitter-Spannung		$U_{CEO}$	25	V
Emitter-Basis-Spannung		$U_{EB0}$	5	V
Kollektorgleichstrom		$I_C$	100	mA
Emittorgleichstrom		$-I_E$	100	mA
Sperrschichttemperatur		$+T_J$	175	°C
Minimale Gehäusetemperatur		$-T_G$	55	°C
Maximale Lagertemperatur		$+T_S$	175	°C
Minimale Lagertemperatur		$-T_S$	55	°C

\* nur BFY 39i

**BFY 39, 39I**Statische Kenndaten bei  $T_u = 25\text{ °C}$ 

			BFY 39 ..		
			/I	/II	/III
Kollektor-Basis- Reststrom	$U_{CB} = 30\text{ V}$	$I_{CBO}$	≤ 50		
Kollektor-Emitter- Restspannung	$I_C = 10\text{ mA}, I_B = 1\text{ mA}$	$U_{CEsat}$	≤ 1		
Basis-Emitter- Spannung	$I_C = 10\text{ mA}, I_B = 1\text{ mA}$	$U_{BE}$	≤ 1		
Gleichstrom- verstärkung	$U_{CE} = 10\text{ V}, I_C = 10\text{ mA}$	B	~35	100	180
Wärmewiderstand	ohne Kühlfläche	$R_{thU}$	0,5		
	(Sperrschicht-Gehäuse)	$R_{thG}$	0,15		
	ohne Kühlfläche	$R_{thU}^*$	0,6		
	(Sperrschicht-Gehäuse)	$R_{thG}^*$	0,25		

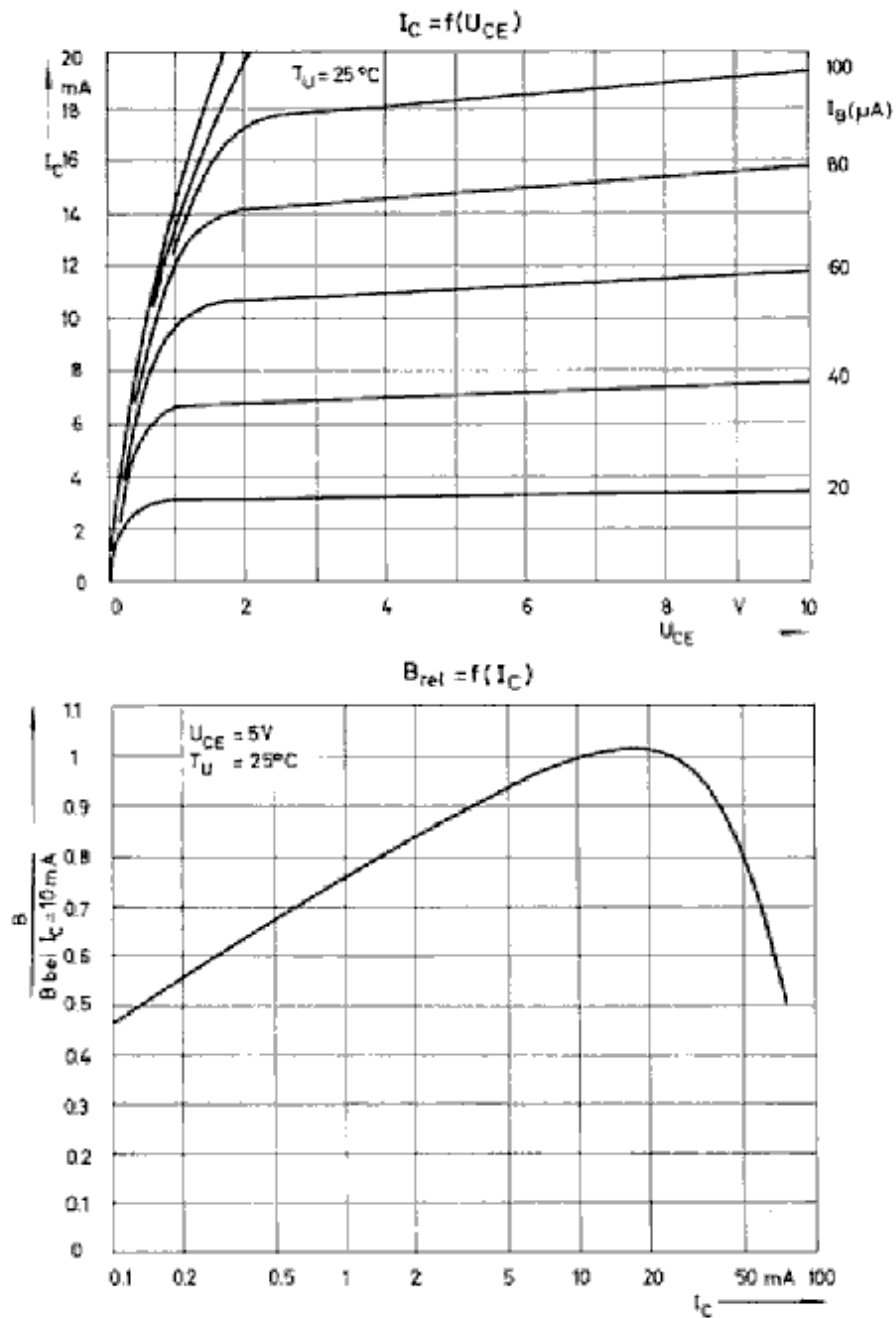
\* nur BFY 39I

Dynamische Kenndaten bei  $T_u = 25\text{ °C}$ 

Emitterschaltung					
Grenzfrequenz	$U_{CE} = 10\text{ V}, I_C = 10\text{ mA}$	$f_T$	150	MHz	
Eingangswiderstand Spannungsrückwirkung Stromverstärkung Ausgangleitwert	$U_{CE} = 5\text{ V}, I_C = 1\text{ mA}$	$Re(h_{11e})$	3200	Ω	
		$Re(h_{12e})$	$3 \cdot 10^{-5}$		
		$Re(h_{21e})$	120		
		$Re(h_{22e})$	8	μS	
Basisschaltung					
Ausgangskapazität	$U_{CB} = 5\text{ V}$	$C_{ob}$	5	pF	



BFY 39



**BFY 39**

