

ステレオ・テープレコーダ用録音イコライザ・アンプ

概要

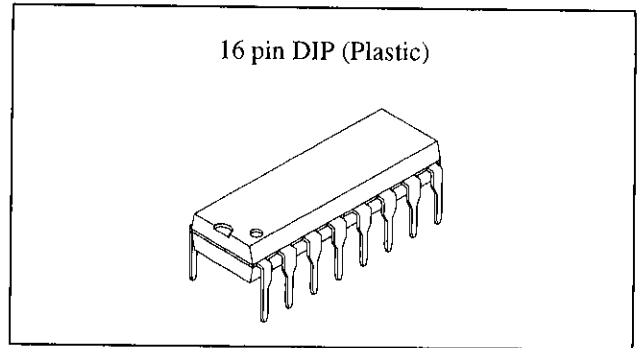
CXA1298APは、テープレコーダの録音用アンプとして開発されたバイポーラICです。特にダブルデッキ搭載のテープレコーダに最適です。

特長

- 録音イコライザに必要なフィルタを内蔵
- インダクタ（コイル）が不要
- AGC内蔵
- ミキシング用マイクアンプ内蔵
- REC MUTE機能内蔵
- ノーマル、クロムテープ対応で倍速モード切換機能内蔵
- 2チャンネル内蔵（REC EQ, AGC）
- 小型パッケージ（16pin DIP）

構造

バイポーラ シリコン モノリシック IC



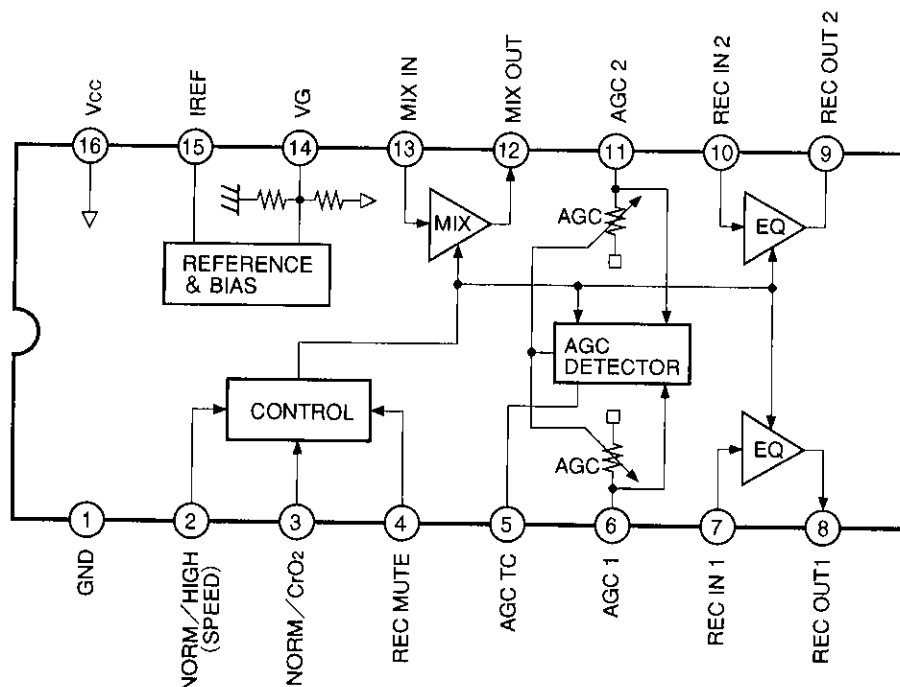
用途

ステレオ・アナログ・テープレコーダの録音イコライザ・アンプおよびAGC（オートマチック・ゲイン・コントロール）、ミキシング用マイクアンプ。

絶対最大定格（Ta = 25°C）

• 電源電圧	Vcc	17	V
• 動作温度	Topr	-20 ~ +75	°C
• 保存温度	Tstg	-65 ~ +150	°C
• 許容損失	Pd	930	mW

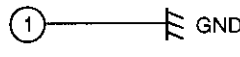
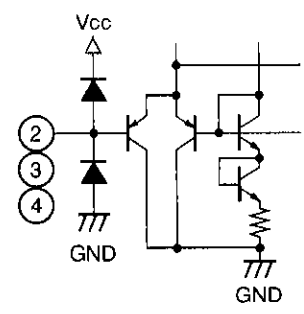
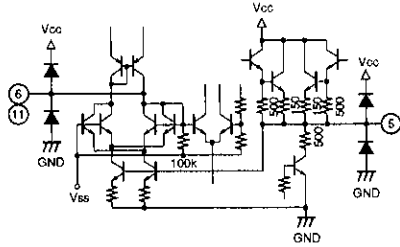
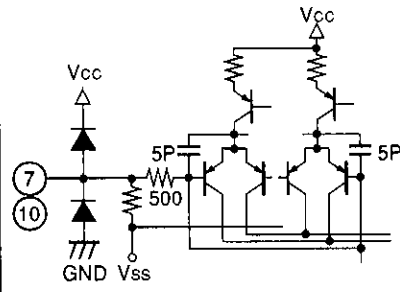
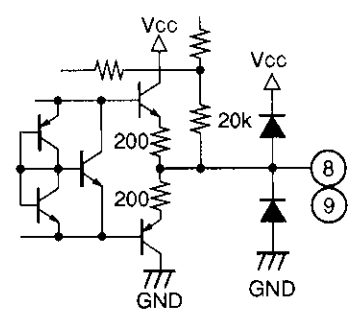
ブロック図および端子配列図（Top View）



本資料に記載されております規格等は、改良のため予告なく変更することがありますので、ご了承ください。
また本資料によって、記載内容に関する工業所有権の実施許諾や、その他の権利に対する保証を認めたものではありません。
なお資料中に、回路例が記載されている場合、これらは使用上の参考として、代表的な応用例を示したものですので、これら回路の使用に起因する損害について、当社は一切責任を負いません。

端子説明

(Ta=25°C, Vcc=8.0V, 無信号)

番号	記号	DC電圧	I/O	Zin	等価回路	機能説明
1	GND	0V	-	-		単一電源時→接地端子 正負二電源時→負電源端子
2	NORM/ HIGH	-	I	-		テープ・スピード切り換え端子 (NORMAL/HIGH Speed) "H" →HIGH Speed, MIX MUTE "L" →NORMAL Speed
3	NORM/ CrO2	-	I	-		テープ・モード切り換え端子 (NORMAL/CrO2 Tape) "H" →CrO2 Tape "L" →NORMAL Tape
4	REC MUTE	-	I	-		ミュートON/OFF切り換え端子 (REC MUTE ON/OFF) "H" →REC MUTE ON, AGC OFF "L" →REC MUTE OFF
5	AGC TC	0V	O	-		AGCレベル検波器の時定数 接続端子
6 11	AGC	4.0V	I	100kΩ		AGC入力端子 (電圧制御可変抵抗器)
7 10	REC IN	4.0V	I	50kΩ		録音イコライザ・アンプ 入力端子
8 9	REC OUT	3.9V	O	-		録音イコライザ・アンプ 出力端子

番号	記号	DC電圧	I/O	Zin	等価回路	機能説明
12	MIX OUT	4.3V	O	-		マイクミキシング・アンプ 出力端子
13	MIX IN	4.0V	I	50kΩ		マイクミキシング・アンプ 入力端子
14	VG	4.0V	I	10kΩ		単一電源時→Vcc/2 正負二電源時→接地端子
15	IREF	1.2V	O	-		アクティブ・フィルタの 基準電流設定端子
16	Vcc	8.0V	-	-		電源端子

電気的特性

(Ta=25°C, Vcc=8.0V)

項目	記号	条件*	最小値	標準値	最大値	単位	
動作電圧	Vopr		3.5	—	15.0	V	
消費電流	Icc	NORM-NORM, 無信号	4.0	6.8	12.0	mA	
録音EQアンプ	基準入力レベル	VIN	NORM-NORM, 315Hz	-34.5	-33.0	-31.5	dBm
	基準出力レベル	VOUT	NORM-NORM, 315Hz	—	-6.0	—	dBm
	S/N比 (NORM-NORM)	ST (AWTG)	Rg=5kΩ, "A"-WTGフィルタ	56.0	59.5	—	dB
	全高調波歪率 (+6dB)	THD	NORM-NORM, 1kHz, RL=2.7kΩ	—	0.2	0.5	%
	出力オフセット電圧	VOFF	NORM-NORM	3.6	3.90	4.2	V
	NORM-NORMモード 周波数特性 0dB=NORM-NORM, 400Hz, -20dB	FNN-1	3kHz, -20dB	-1.4	-0.4	0.6	dB
		FNN-2	8kHz, -20dB	2.7	4.2	5.7	dB
		FNN-3	13kHz, -20dB	9.2	11.2	13.2	dB
	CrO ₂ -NORMモード 周波数特性	FCN-1	400kHz, -20dB	3.0	3.5	4.0	dB
		FCN-2	5kHz, -20dB	3.9	5.4	6.9	dB
		FCN-3	13kHz, -20dB	10.8	12.8	14.8	dB
	NORM-HIGHモード 周波数特性	FNH-1	5kHz, -20dB	-4.7	-3.7	-2.5	dB
		FNH-2	15kHz, -20dB	-0.4	1.1	2.6	dB
		FNH-3	25kHz, -20dB	7.0	9.2	11.7	dB
	CrO ₂ -HIGHモード 周波数特性	FCH-1	5kHz, -20dB	1.3	2.3	3.3	dB
		FCH-2	15kHz, -20dB	4.1	5.6	7.1	dB
		FCH-3	25kHz, -20dB	10.7	12.9	15.4	dB
ミューティング量 (A-WTG)	MT	NORM-NORM, 1kHz, 0dB	56.0	59.5	—	dB	
AGC	AGCレベル	AGC	RIN=10kΩ, 1kHz, -25dBm	-32.0	-29.5	-28.0	dBm
	チャンネル・バランス	BAL	1kHz, -15dBm	-1.0	0.0	1.0	dB
	AGC歪率	THD-A	1kHz, -5dBm	—	0.8	1.5	%
MIXアンプ	電圧利得	GAIN-M		29.0	30.0	31.0	dB
	S/N比	SN-M	Rg=5kΩ, "A"-WTGフィルタ	—	-82.5	-80.0	dBm
	MIX歪率	THD-M	1kHz, -30dBm	—	0.04	0.1	%
	出力オフセット電圧	VOFF-M		4.0	4.25	4.5	V
	ミューティング量 (A-WTG)	MT-M	1kHz, -50dBm	—	-97.5	-93.0	dBm
制御電圧 "H" レベル	VCH		2.0	—	Vcc	V	
制御電圧 "L" レベル	VCL		GND	—	0.5	V	

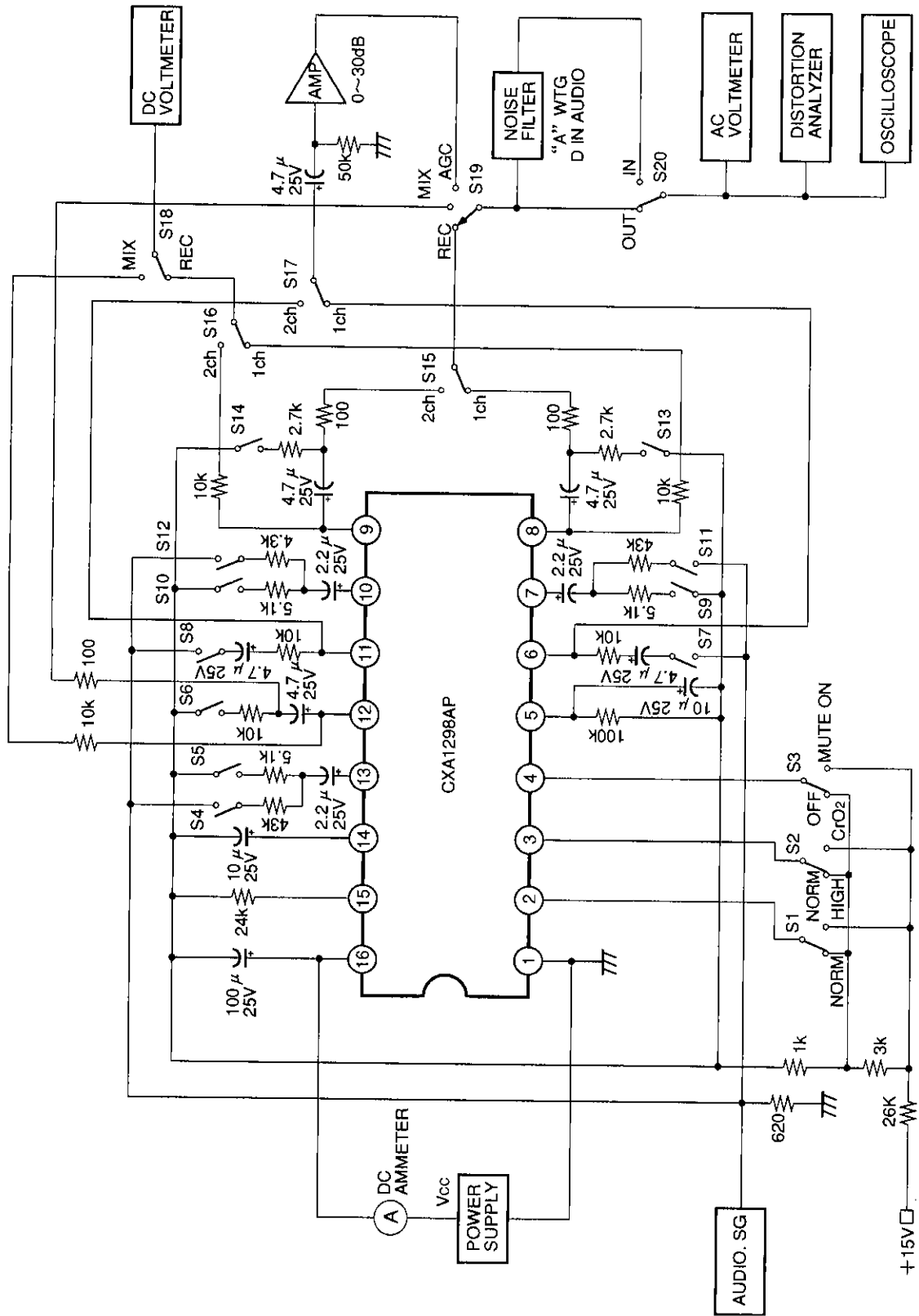
* NORM-NORM=NORMAL TAPE, NORMAL SPEED

CrO₂-NORM=CrO₂ TAPE, NORMAL SPEED

NORM-HIGH=NORMAL TAPE, HIGH SPEED

CrO₂-HIGH=CrO₂ TAPE, HIGH SPEED

測定回路

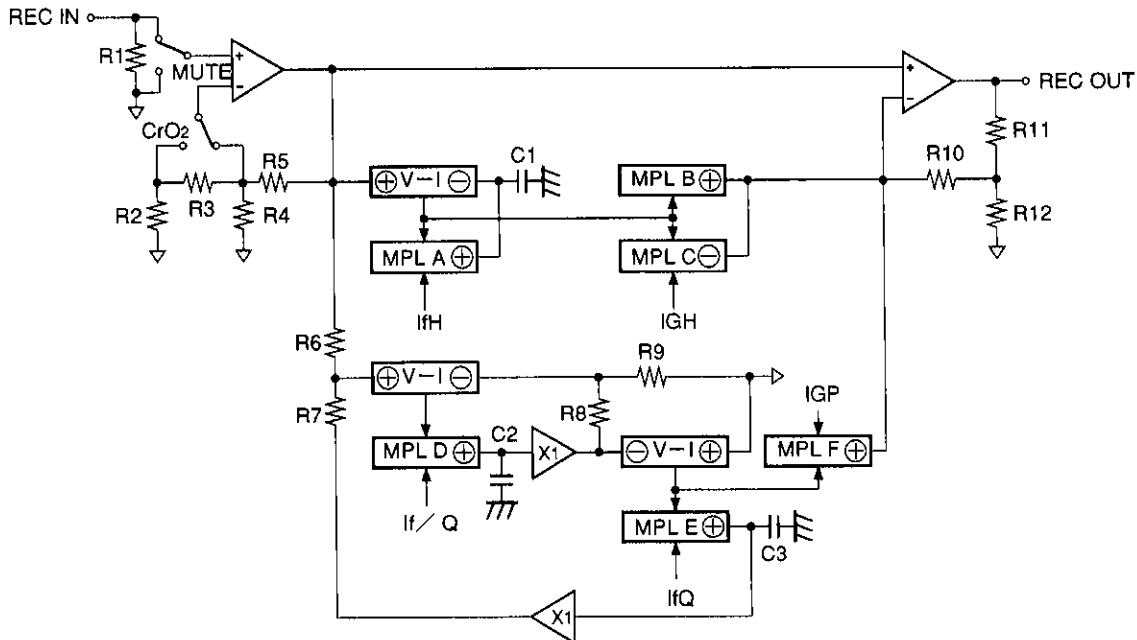


機能説明

1. 録音イコライザ・アンプ

CXA1298APの録音イコライザ・アンプの大きな特長は、モノリシック・フィルタを内蔵することによって、高域補償に必要なL, Cの共振回路を不要にし、さらに中域補償、低域感度補正まで行っています。下図は録音イコライザ・アンプのブロック図です。

また、CXA1298APは電子スイッチ回路を内蔵しており、ノーマル・テープ、クロム・テープの切り換えや、定速録音、倍速録音の切り換え、録音ミュートON/OFFの切り換えが直流電圧によって制御できます。



録音イコライザ・アンプ機能ブロック図

2. AGC (Automatic Gain Control)

CXA1298APのAGC回路の特長は、AGCレベルが高く、約 -30dBm でAGC回路が動作するので次段のプリ・アンプのゲインが小さくてすみS/N比がかせげます。

また、CXA1298APのAGC回路のアタック・タイムにおける時定数は、内蔵の充電抵抗と5番端子 (AGC TC) の外付けコンデンサによって決まりますが信号の変化量が大きい時、充電抵抗の値が 500Ω から 150Ω に変化する可変アタックとなっています。リカバリー・タイムについては、外付けC, Rの時定数によって決まります。(端子等価回路図を参照して下さい) さらに、録音ミュート時 (4番端子の制御電圧“H”の時) AGC回路はオフ状態となりAGCレベル以上の信号が入力されても動作せず、歪みは約 20dB 改善されます。

3. マイク・ミキシング・アンプ

CXA1298APのミキシング・アンプのゲインは、内部抵抗によって 30dB に設定されています。ミキシング・ゲインの調整は、外付け抵抗にて行って下さい。

また、ミキシング・アンプは、倍速録音モード時 (2番端子の制御電圧“H”の時) ミュート状態となりノイズ・レベルも約 10dB 程改善されます。

4. 録音イコライザの温特について

CXA1298APに内蔵されているモノリシック・フィルタの温度特性、およびフィルタのカット・オフ周波数は、15番端子 (I REF) に接続されている $24\text{k}\Omega$ の抵抗に依存します。

使用上の注意

1. 電源

CXA1298APは単一電源はもちろんのこと正負二電源でも使用できます。それぞれの場合の接続は下表の通りです。

	Vcc (16ピン)	GND (1ピン)	VG (14ピン)
単一電源	電源	GND	—*1
正負二電源	正電源	負電源*2	GND

- *1 単一電源時は、14番端子 (VG) にデカップリング用コンデンサ (10 μ F以上) を接続して下さい。Vcc電源に対するリップル除去比、およびチャンネル間クロストークはこのコンデンサの大きさに影響されます。
- *2 正負二電源で動作させる際には負電源に含まれるノイズとリップルに注意して下さい。これは録音イコライザの内蔵コンデンサが1番端子 (正負二電源時の負電源端子) に接続されているためです。さらに、5番端子 (AGC TC) に接続されるAGCレベル検波器の時定数回路と、15番端子 (I REF) に接続される基準電流設定抵抗の接地を負電源に接続して下さい。

2. 動作モード・コントロール

CXA1298APは、電子スイッチ回路を内蔵しており、その動作は2番端子 (NORM/HIGH)、3番端子 (NORM/CrO₂) と4番端子 (REC MUTE) の三つのモード・コントロール端子の直流電圧によって制御されます。

VCHおよびVCLの規定は次の通りです。

a) 単一電源動作時

$$V_{CC} \geq V_{CH} \geq 2.0V$$

$$0.5V \geq V_{CL} \geq GND$$

b) 正負二電源動作時

$$V_{CC} \geq V_{CH} \geq V_{EE} + 2.0V$$

$$V_{EE} + 0.5V \geq V_{CL} \geq V_{EE}$$

モード	VCH	VCL
NORM/HIGH (Speed)	HIGH	NORMAL
NORM/CrO ₂ (Tape)	CrO ₂	NORMAL
REC MUTE (ON/OFF)	ON	OFF

切り換え時のクリック・ノイズが気になる場合には、モード・コントロール端子に100ms~1sの時定数回路を付加すると効果があります。

3. 電波障害防止、および発振について

電波障害防止対策として、すべてのアンプの入力端子 (6, 7, 10, 11, 13番端子) とGND間に1000pF程度のコンデンサを接地して下さい。

また、CXA1298APは、入力端子と出力端子が隣接しているため、基板パターンには注意して下さい。もし発振する時は、電波障害防止対策と同様に行って下さい。

4. 低域補償、および高域補償の補助について

低域補償の方法は、7, 10番端子 (REC IN) の入力抵抗が50k Ω 程度であることに注意してCR時定数回路を付加すれば可能です。(図-A参照)

高域補償の補助として、定電流抵抗と並列にコンデンサを接続して行う場合、録音モードでは問題ありませんが、再生モードの時負荷のヘッドがGNDに接地されると8, 9番端子 (REC OUT) の負荷が容量負荷となることに注意して下さい。もしも、発振する時は8, 9番端子 (REC OUT) に直列に抵抗 (数百~数k Ω , 特性に問題が無い程度に) を接続して下さい。

5. ドルビーNR ICを接続使用時の注意

ドルビーNR ICを接続して使用する場合、AGC (ALC) 回路設計において下記の注意事項が「Dolby Laboratories Licensing Corporation」より提示されています。

「定義できない外部入力が増音用として付いている製品では、リミッティングレベルより大きな信号が入力されることがあるため、速いアタック (約5ms) と遅いリリース (約100s) さらに、テープの3%歪レベルに近いリミッティングレベルが望まれる。」

これらのアタック・タイムとリリース・タイムを実現するために「AGC TC端子」に接続する回路は、下記のような回路構成にして下さい。瞬間的な強入力にたいしてはC1 (4.7 μ F) にチャージすることでアタック・タイムを速くし、リリース・タイムはC2 (100 μ F) のチャージが完了してからはC2のデイスチャージで決まるので遅くなります。

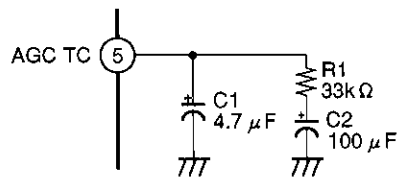
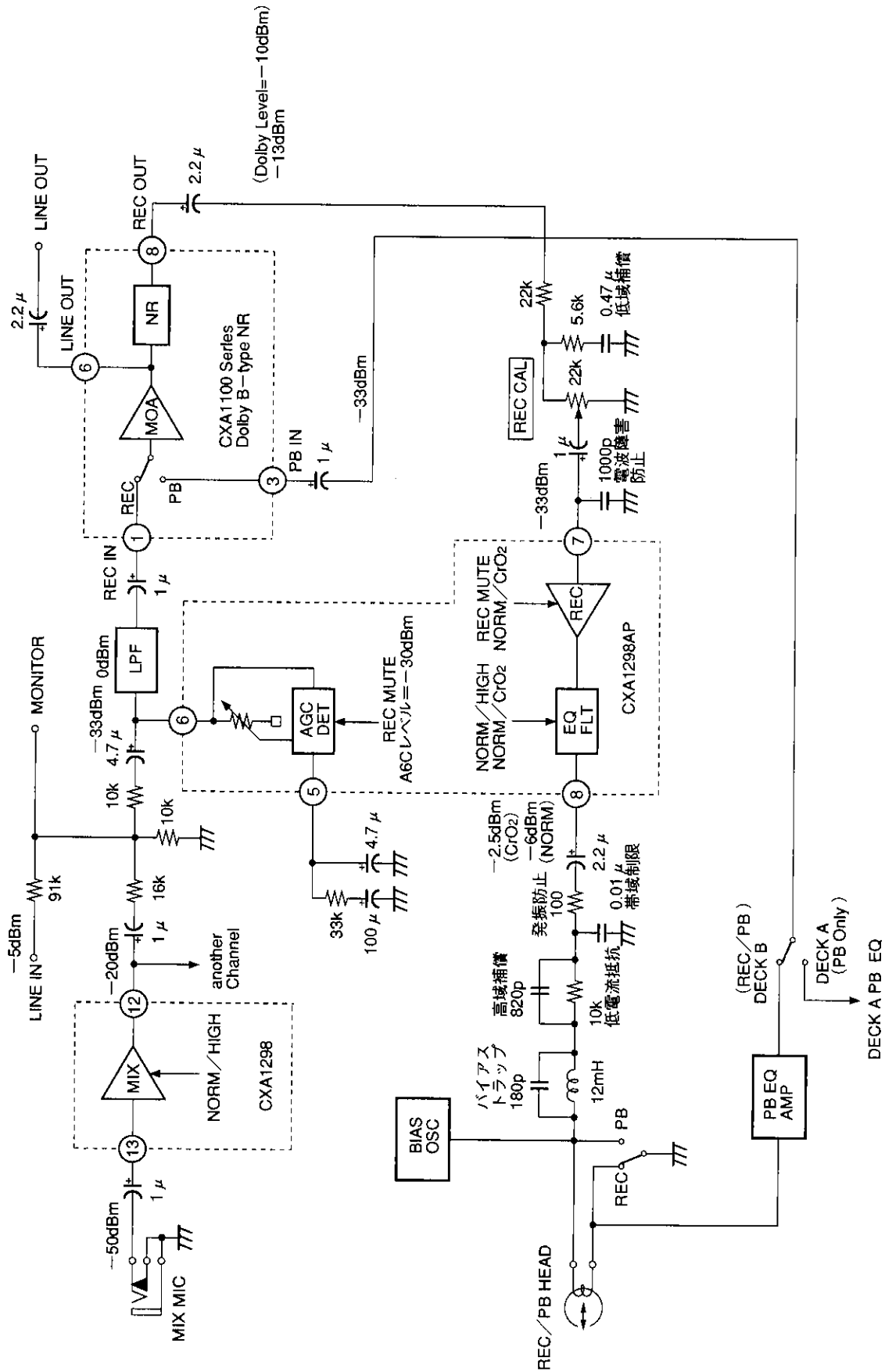
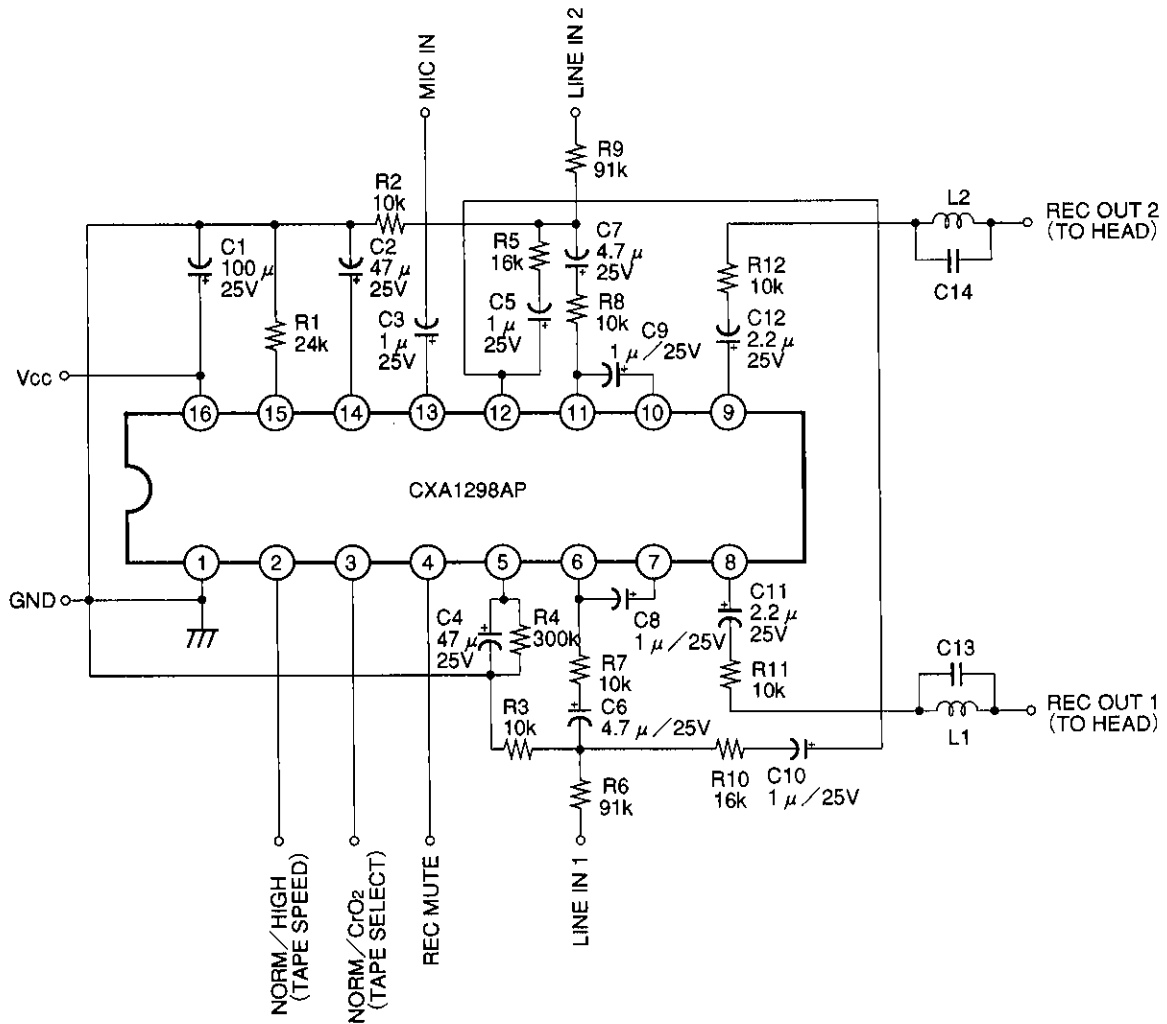


図-Aに応用例を示していますので、参照して下さい。



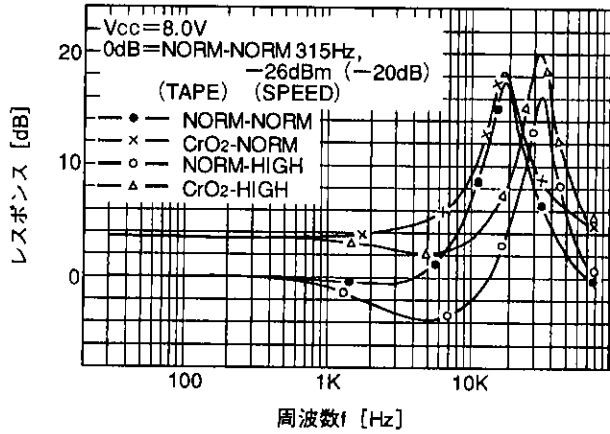
図A. ドルビーICとの接続応用ブロック図

応用回路例

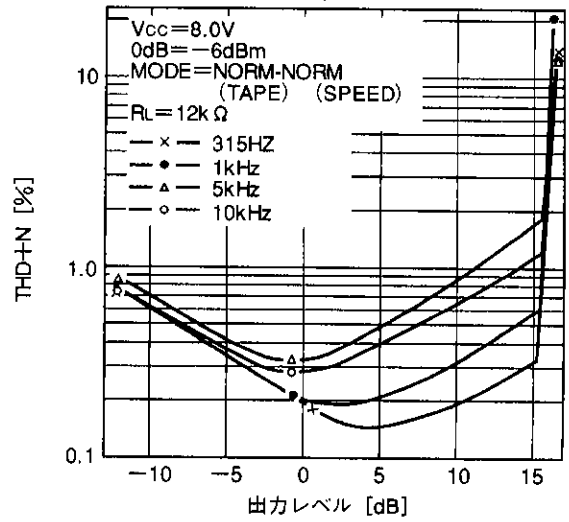


この資料の応用回路例は、使用上の参考として、代表的な応用例を示したもので、これらの回路の使用に起因する損害あるいは第三者の工業所有権の侵害の問題について、当社は一切の責任を負いません。

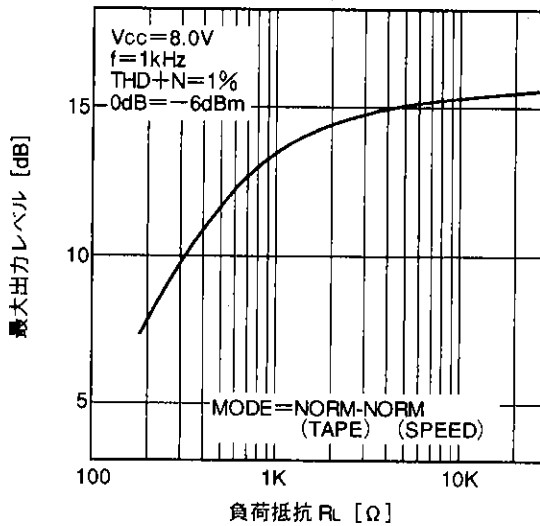
REC EQ Amp周波数特性



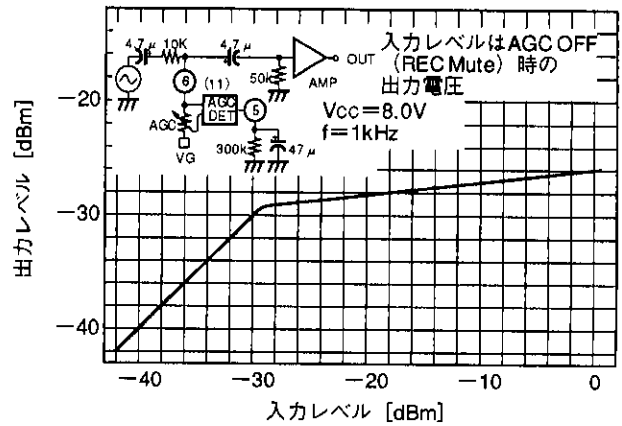
REC EQ Amp全高調波歪率



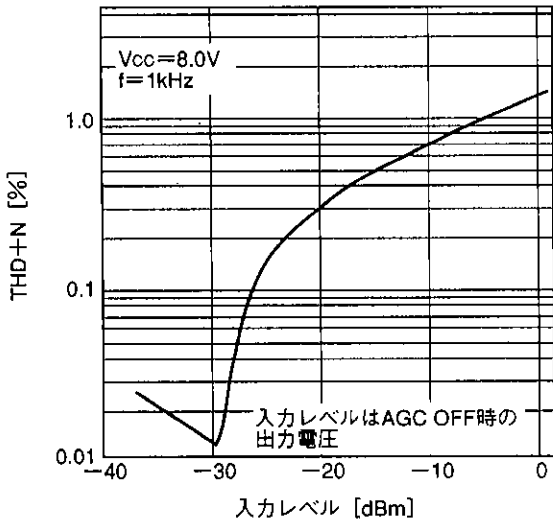
REC EQ Amp負荷特性



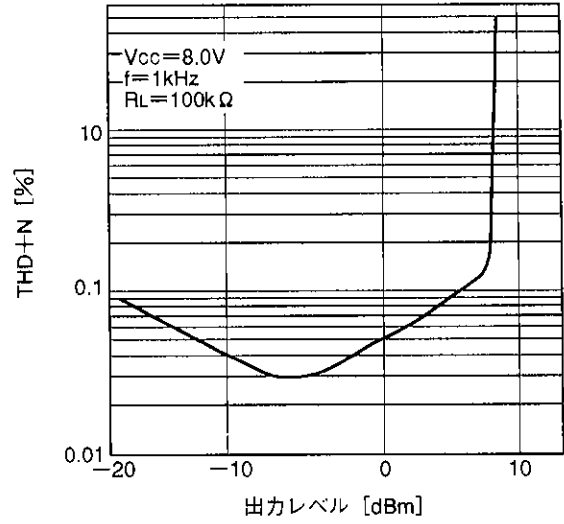
AGC出力電圧特性



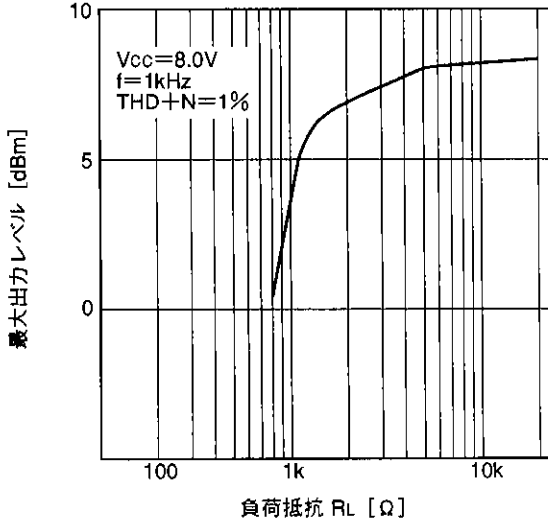
AGC全高調波歪率



MIX Amp全高調波歪率

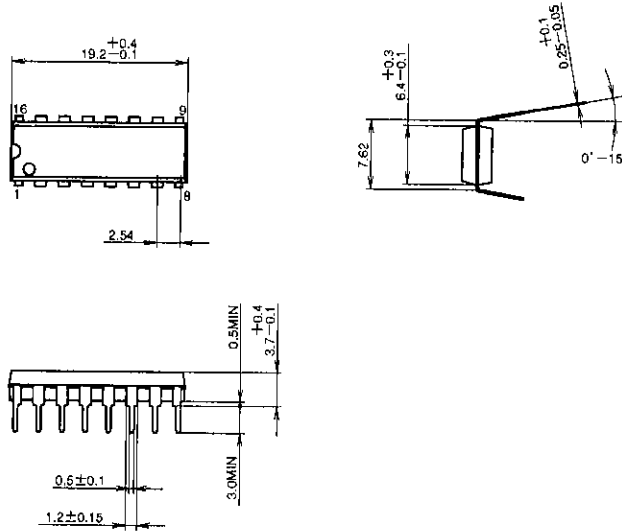


MIX Amp負荷特性



外形寸法図 単位：mm

16PIN DIP (PLASTIC) 300mil

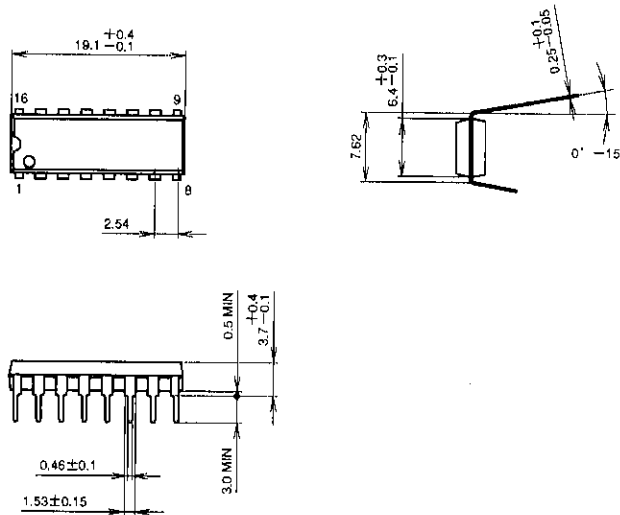


SONY CODE	DIP-16P-01
EIAJ CODE	*DIP016-P-0300-A
JEDEC CODE	Similar to MO-001-AE

PACKAGE STRUCTURE

PACKAGE MATERIAL	EPOXY RESIN
LEAD TREATMENT	SOLDER PLATING
LEAD MATERIAL	COPPER
PACKAGE WEIGHT	1.0g

16PIN DIP (PLASTIC) 300mil



SONY CODE	DIP-16P-03
EIAJ CODE	*DIP016-P-0300-B
JEDEC CODE	Similar to MO-001-AE

PACKAGE STRUCTURE

PACKAGE MATERIAL	EPOXY RESIN
LEAD TREATMENT	SOLDER PLATING
LEAD MATERIAL	COPPER / 42 ALLOY
PACKAGE WEIGHT	1.0g