

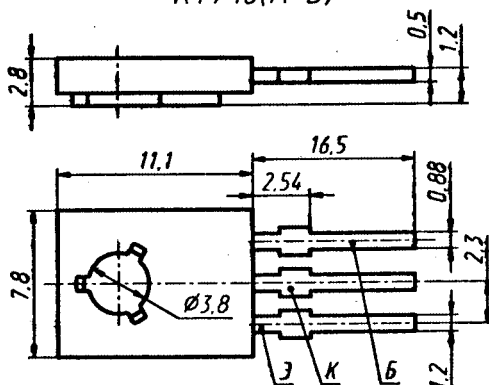
**КТ940А, КТ940Б, КТ940В,  
КТ940А-5, КТ940Б-5, КТ940В-5**

Транзисторы кремниевые мезапланарные структуры *p-p-n* усилительные. Предназначены для применения в выходных каскадах видеосуилителей телевизионных приемников цветного и черно-белого изображения. Транзисторы КТ940А-КТ940В выпускаются в пластмассовом корпусе с жесткими выводами. Тип прибора указывается на корпусе. Транзисторы КТ940А-5-КТ940В-5 выпускаются в виде неразделенных кристаллов на пластине с контактными площадками для гибридных интегральных микросхем. Тип прибора указывается в этикетке.

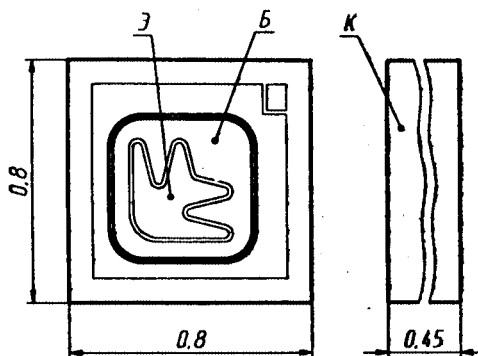
Масса транзистора в пластмассовом корпусе не более 0,7 г, кристалла не более 0,01 г.

Изготовители — акционерное общество «Кремний», г. Брянск, завод «Искра», г. Ульяновск.

КТ940(А-В)



КТ940(А-5-В-5)



**Электрические параметры**

Статический коэффициент передачи тока в схеме ОЭ при $U_{кз} = 10$ В, $I_k = 30$ мА, не менее .....	25
Граничная частота коэффициента передачи тока в схеме ОЭ при $U_{кз} = 10$ В, $I_k = 15$ мА, не менее .....	90 МГц
Напряжение насыщения коллектор-эмиттер при $I_k = 30$ мА, $I_b = 6$ А, не более .....	1 В
Емкость коллекторного перехода при $U_{кб} = 30$ В, не более .....	5,5 пФ
Обратный ток коллектора при $U_{кб} = 250$ В для КТ940А, КТ940А-5, $U_{кб} = 200$ В для КТ940Б, КТ940Б-5, $U_{кб} = 100$ В для КТ940В, КТ940В-5, не более .....	50 нА
Обратный ток эмиттера при $U_{эб} = 3$ В, не более .....	50 нА

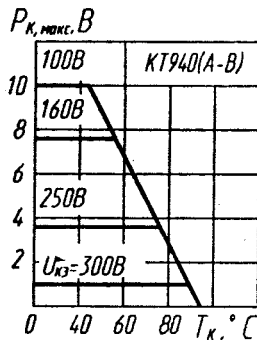
### Предельные эксплуатационные данные

Постоянное напряжение коллектор—база:	
КТ940А, КТ940А-5 .....	300 В
КТ940Б, КТ940Б-5 .....	250 В
КТ940В, КТ940В-5 .....	160 В
Постоянное напряжение коллектор—эмиттер:	
КТ940А, КТ940А-5 .....	300 В
КТ940Б, КТ940Б-5 .....	250 В
КТ940В, КТ940В-5 .....	160 В
Постоянное напряжение база—эмиттер .....	
	5 В
Постоянный ток коллектора .....	
	100 мА
Импульсный ток коллектора при $t_n = 30$ мкс, $Q = 10$ .....	
	300 мА
Постоянный ток базы .....	
	50 мА
Постоянная рассеиваемая мощность коллек-	
тора:	
без теплоотвода, $T = -45...+25$ °С <sup>1</sup> .....	1,2 Вт
с теплоотводом:	
$T_k = -45...+45$ °С, $U_{кб} = 100$ В <sup>2</sup> .....	10 Вт
$T_k = +85$ °С .....	6 Вт
Тепловое сопротивление переход—среда .....	
	104 °С/Вт
Тепловое сопротивление переход—корпус .....	
	10 °С/Вт
Температура $p-n$ перехода .....	
	+150 °С
Температура окружающей среды .....	
	-45...+85 °С

<sup>1</sup> При  $T > +25$  °С максимально допустимая постоянная рассеиваемая мощность коллектора рассчитывается по формуле

$$P_{к, макс} = (150 - T) / 104, \text{ Вт.}$$

<sup>2</sup> При  $T_k > +45$  °С максимально допустимая постоянная рассеиваемая мощность уменьшается линейно.



Зависимости максимально допустимой постоянной рассеиваемой мощности коллектора от температуры корпуса