

MA 7805, MA 7812, MA 7815, MA 7824 VÝKONOVÉ STABILIZÁTORY NAPĚTÍ 5, 12, 15, 24 V/1 A

MA 7805, MA 7812, MA 7815, MA 7824 МОЩНЫЕ СТАБИЛИЗАТОРЫ НАПРЯЖЕНИЯ 5, 12, 15, 24 V/1 A • MA 7805, MA 7812, MA 7815, MA 7824 POWER VOLTAGE REGULATORS 5, 12, 15, 24 V/1A • MA 7805, MA 7812, MA 7815, MA 7814 LEISTUNGS-SPANNUNGSSTABILISATOREN 5, 12, 15, 24 V/1A

Mezní hodnoty:

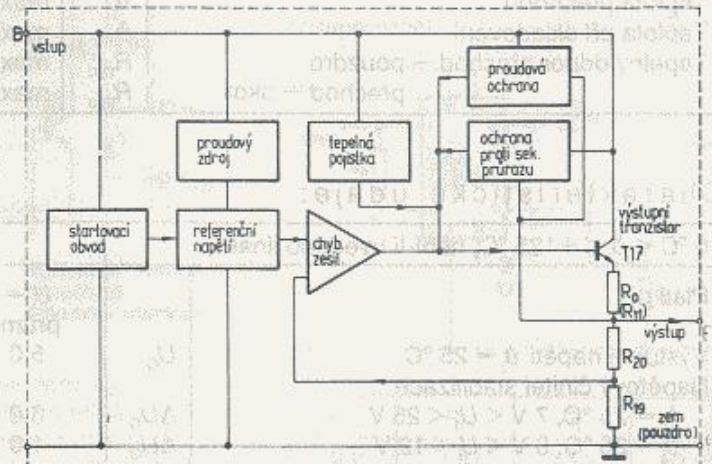
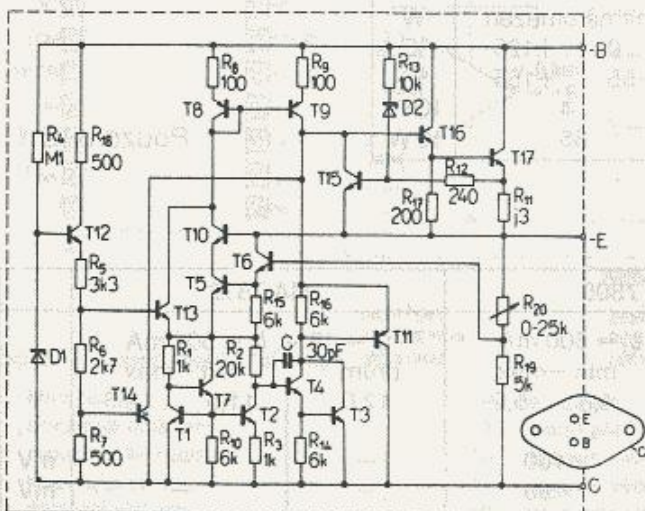
Vstupní napětí MA 7805, MA 7812, MA 7815	U_i	max.	35	V
MA 7824	U_i	max.	40	V
Ztrátový výkon	P_W	max.	vnitřně omezen	W
Teplota přechodu	ϑ_j	max.	0 ... +125	°C
Teplota při skladování	ϑ_{stg}	max.	-55 ... +155	°C
Tepelný odpor přechod — pouzdro	R_{thjc}	max.	4	K/W
	R_{thja}	max.	35	K/W
přechod — okolí				

Pouzdro IO 11

Charakteristické údaje:

0 °C < ϑ_j < +125 °C, není-li uvedeno jinak		MA 7805		MA 7812		
Platí při		$U_i = 10 \text{ V}, I_o = 500 \text{ mA}$		$U_i = 19 \text{ V}, I_o = 500 \text{ mA}$		
Výstupní napětí $\vartheta_j = 25 \text{ °C}$	U_o	prům. 5,0	min.—max. 4,8 ... 5,2	prům. 12,0	min.—max. 11,5 ... 12,5	V
Napěťový činitel stabilizace	ΔU_o	3,0	<100	—	—	mV
$\vartheta_j = 25 \text{ °C}, 7 \text{ V} < U_i < 25 \text{ V}$	ΔU_o	1,0	<50	—	—	mV
$\vartheta_j = 25 \text{ °C}, 8 \text{ V} < U_i < 12 \text{ V}$	ΔU_o	—	—	10	<240	mV
$\vartheta_j = 25 \text{ °C}, 14,4 \text{ V} < U_i < 30 \text{ V}$	ΔU_o	—	—	3,0	<120	mV
$\vartheta_j = 25 \text{ °C}, 16 \text{ V} < U_i < 22 \text{ V}$	ΔU_o	—	—			

		MA 7805		MA 7812		
		prům.	min.—max.	prům.	min.—max.	
Proudový činitel stabilizace $\vartheta_j = 25^\circ\text{C}$, $5\text{ mA} < I_o < 1,5\text{ A}$ $\vartheta_j = 25^\circ\text{C}$, $250\text{ mA} < I_o < 750\text{ mA}$	ΔU_o	15	<100	12	<240	mV
	ΔU_o	5,0	<50	4,0	<120	mV
Výstupní napětí — $P \leq 15\text{ W}$ $7\text{ V} < U_i < 20\text{ V}$, $5\text{ mA} < I_o < 1\text{ A}$ $14,5\text{ V} < U_i < 27\text{ V}$, $5\text{ mA} < I_o < 1\text{ A}$	U_o	—	4,75 ... 5,25	—	—	V
	U_o	—	—	—	11,4 ... 12,6	V
Klidový proud $\vartheta_j = 25^\circ\text{C}$	I_o	4,2	<8,0	4,3	<8,0	mA
	Změna klidového proudu s napětím na zátěži $7\text{ V} < U_i < 25\text{ V}$ $14,5\text{ V} < U_i < 30\text{ V}$ $5\text{ mA} < I_o < 1\text{ A}$	ΔI_o	—	<1,3	—	—
	ΔI_o	—	—	—	<1,0	mA
	ΔI_o	—	<0,5	—	<0,5	mA
Výstupní šumové napětí $\vartheta_a = 25^\circ\text{C}$, $10\text{ Hz} < f < 100\text{ kHz}$	U_{ON}	4,0	—	75	—	μA
	ΔU_{OT}	—	<20	—	<48	mV
Dlouhodobá teplotní stabilita	SVR	78	>62	—	—	dB
	SVR	—	—	71	>55	dB
Potlačení zvlnění $f = 100\text{ Hz}$, $8\text{ V} < U_i < 18\text{ V}$ $f = 100\text{ Hz}$, $15\text{ V} < U_i < 25\text{ V}$	$(U_i - U_o)_{\text{min.}}$	2,0	—	2,0	—	V
	Min. regulovatelné napětí $I_o = 1\text{ A}$, $\vartheta_j = 25^\circ\text{C}$	R_o	17	—	18	—
Vstupní odpor $f = 1\text{ kHz}$	I_{OS}	750	—	350	—	mA
Výstupní zkratkový proud $\vartheta_j = 25^\circ\text{C}$	I_{OP}	2,2	—	2,2	—	A
Výstupní proud špičkový $\vartheta_j = 25^\circ\text{C}$	T_K	-1,1	—	-1,0	—	mV/K
Teplotní součinitel výstupního napětí prům. $I_o = 5\text{ mA}$, $0^\circ\text{C} < \vartheta_j < +125^\circ\text{C}$						



Blokové schéma obvodů řady MA 78 . .

Charakteristické údaje:

0 °C < ϑ_j < +125 °C, není-li uvedeno jinak	MA 7815		MA 7824			
	$U_i = 23 \text{ V}, I_o = 250 \text{ mA}$ prům.	min.–max.	$U_i = 33 \text{ V}, I_o = 500 \text{ mA}$ prům.	min.–max.		
Platí při $\vartheta_j = 25 \text{ °C}$						
Výstupní napětí	U_o	15,0	14,4 ... 15,6	24	23 ... 25	V
Napěťový činitel stabilizace $\vartheta_j = 25 \text{ °C}, 17,5 \text{ V} < U_i < 30 \text{ V}$	ΔU_o	11	<300	—	—	mV
$\vartheta_j = 25 \text{ °C}, 20 \text{ V} < U_i < 26 \text{ V}$	ΔU_o	3,0	<150	—	—	mV
$\vartheta_j = 25 \text{ °C}, 27 \text{ V} < U_i < 38 \text{ V}$	ΔU_o	—	—	18	<480	mV
$\vartheta_j = 25 \text{ °C}, 30 \text{ V} < U_i < 36 \text{ V}$	ΔU_o	—	—	6,0	<240	mV
Proudový činitel stabilizace $\vartheta_j = 25 \text{ °C}, 5 \text{ mA} < I_o < 1,5 \text{ A}$	ΔU_o	12	<150	12	<480	mV
$\vartheta_j = 25 \text{ °C}, 250 \text{ mA} < I_o < 750 \text{ mA}$	ΔU_o	4,0	<75	4,0	<240	mV
Výstupní napětí — $P \leq 15 \text{ W}$ $17,5 \text{ V} < U_i < 30 \text{ V},$ $5 \text{ mA} < I_o < 1 \text{ A}$	U_o		14,25 ... 15,75	—	—	V
$27,5 \text{ V} < U_i < 38 \text{ V},$ $5 \text{ mA} < I_o < 1 \text{ A}$	U_o		—	22,8 ... 25,2		V
Klidový proud $\vartheta_j = 25 \text{ °C}$	I_o	4,4	<8,0	4,6	<8,0	mA
Změna klidového proudu s napětím na zátěži $17,5 \text{ V} < U_i < 30 \text{ V}$	ΔI_o	—	<1,0	—	—	mA
$27 \text{ V} < U_i < 38 \text{ V}$	ΔI_o	—	—	—	<1,0	mA
$5 \text{ mA} < I_o < 1 \text{ A}$	ΔI_o	—	<0,5	—	<0,5	mA
Výstupní šumové napětí $\vartheta_j = 25 \text{ °C}, 10 \text{ Hz} < f < 100 \text{ kHz}$	U_{ON}	90	—	170	—	μA
Dlouhodobá teplotní stabilita Potlačení zvlnění $f = 100 \text{ Hz}, 18,5 \text{ V} < U_i < 28,5 \text{ V}$	ΔU_{OT}	—	<60	—	<96	mA
$f = 100 \text{ Hz}, 28 \text{ V} < U_i < 38 \text{ V}$	SVR	70	>54	—	—	dB
Min. regulovatelné napětí $I_o = 1 \text{ A}, \vartheta_j = 25 \text{ °C}$	SVR	—	—	66	>50	dB
Výstupní odpor $f = 1 \text{ kHz}$	$(U_i - U_o) \text{ min}$	2,0	—	2,0	—	V
Výstupní zkratový proud $\vartheta_j = 25 \text{ °C}$	R_o	19	—	28	—	$\text{m}\Omega$
Výstupní proud špičkový $\vartheta_j = 25 \text{ °C}$	I_{OS}	230	—	150	—	mA
Teplotní součinitel výstupního napětí prům. $I_o = 5 \text{ mA}, 0 \text{ °C} < +125 \text{ °C}$	I_{OP}	2,1	—	2,1	—	A
	T_K	-1,0	—	-1,5	—	mV/K

Mezní hodnoty:

Vstupní napětí MA7805, MA7812, MA7815 MA7824	U_I	max.	35	V
	U_I	max.	40	V
Ztrátový výkon	P_W	max.	vnitřně omezen	W
Teplota přechodu	ϑ_j	max.	0 ... +125	°C
Teplota při skladování	ϑ_{sig}	max.	-55 ... +155	°C
Tepelný odpor přechod – pouzdro	R_{thjc}	max.	4	K/W
přechod – okolí	R_{thja}	max.	35	K/W

Pouzdro IO 11

Charakteristické údaje:
 $0^\circ\text{C} < \vartheta_j < +125^\circ\text{C}$, není-li uvedeno jinak

MA7805

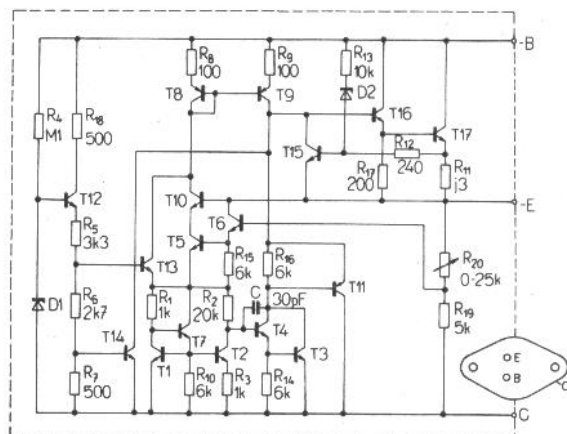
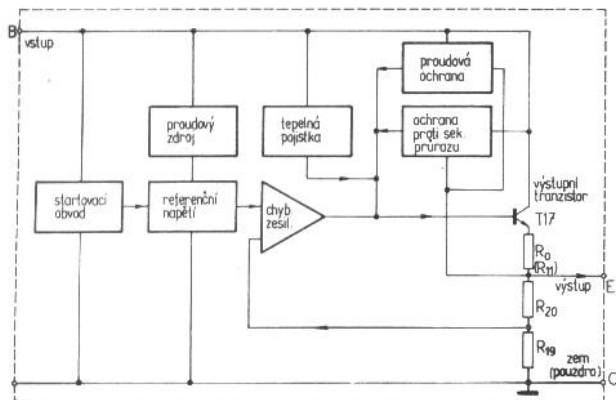
MA7812

Platí při		$U_I = 10\text{ V}, I_O = 500\text{ mA}$		$U_I = 19\text{ V}, I_O = 500\text{ mA}$		V
		prům.	min. – max.	prům.	min. – max.	
Výstupní napětí $\vartheta_j = 25^\circ\text{C}$	U_O	5,0	4,8 ... 5,2	12,0	11,5 ... 12,5	V
Napěťový činitel stabilizace						
$\vartheta_j = 25^\circ\text{C}, 7\text{ V} < U_I < 25\text{ V}$	ΔU_O	3,0	< 100	—	—	mV
$\vartheta_j = 25^\circ\text{C}, 8\text{ V} < U_I < 12\text{ V}$	ΔU_O	1,0	< 50	—	—	mV
$\vartheta_j = 25^\circ\text{C}, 14,5\text{ V} < U_I < 30\text{ V}$	ΔU_O	—	—	10	< 240	mV
$\vartheta_j = 25^\circ\text{C}, 16\text{ V} < U_I < 22\text{ V}$	ΔU_O	—	—	3,0	< 120	mV
Proudový činitel stabilizace						
$\vartheta_j = 25^\circ\text{C}, 5\text{ mA} < I_O < 1,5\text{ A}$	ΔU_O	15	< 100	12	< 240	mV
$\vartheta_j = 25^\circ\text{C}, 250\text{ mA} < I_O < 750\text{ mA}$	ΔU_O	5,0	< 50	4,0	< 120	mV
Výstupní napětí – $P \leq 15\text{ W}$						
$7\text{ V} < U_I < 20\text{ V}, 5\text{ mA} < I_O < 1\text{ A}$	U_O	—	4,75 ... 5,25	—	—	V
$14,5\text{ V} < U_I < 27\text{ V}, 5\text{ mA} < I_O < 1\text{ A}$	U_O	—	—	—	11,4 ... 12,6	V
Klidový proud $\vartheta_j = 25^\circ\text{C}$	I_Q	4,2	< 8,0	4,3	< 8,0	mA
Změna klidového proudu s napětím na zátěži						
$7\text{ V} < U_I < 25\text{ V}$	ΔI_Q	—	< 1,3	—	—	mA
$14,5\text{ V} < U_I < 30\text{ V}$	ΔI_Q	—	—	—	< 1,0	mA
$5\text{ mA} < I_O < 1\text{ A}$	ΔI_Q	—	< 0,5	—	< 0,5	mA
Výstupní šumové napětí $\vartheta_a = 25^\circ\text{C}, 10\text{ Hz} < f < 100\text{ kHz}$	U_{ON}	4,0	—	75	—	μA
Dlouhodobá teplotní stabilita	ΔU_{OT}	—	< 20	—	< 48	mV
Potlačení zvlnění						
$f = 100\text{ Hz}, 8\text{ V} < U_I < 18\text{ V}$	SVR	78	> 62	—	—	dB
$f = 100\text{ Hz}, 15\text{ V} < U_I < 25\text{ V}$	SVR	—	—	71	> 55	dB
Min. regulovatelné napětí $I_O = 1\text{ A}, \vartheta_j = 25^\circ\text{C}$	$(U_I - U_O)_{\text{min.}}$	2,0	—	2,0	—	V
Výstupní odpor $f = 1\text{ kHz}$	R_O	17	—	18	—	m Ω
Výstupní zkratový proud $\vartheta_j = 25^\circ\text{C}$	I_{OS}	750	—	350	—	mA
Výstupní proud špičkový $\vartheta_j = 25^\circ\text{C}$	I_{OP}	2,2	—	2,2	—	A
Teplotní součinitel výstupního napětí prům.						
$I_O = 5\text{ mA}, 0^\circ\text{C} < \vartheta_j < +125^\circ\text{C}$	T_K	-1,1	—	-1,0	—	mV/K

MA7805
MA7812

MA7815
MA7824

INTEGROVANÉ VÝKONOVÉ STABILIZÁTORY NAPĚTÍ
5, 12, 15, 24 V / 1 A



Blokové schéma obvodů
řady MA78 . . .

Charakteristické údaje:
 $0^\circ\text{C} < \vartheta_j < +125^\circ\text{C}$, není-li uvedeno jinak

MA7815

MA7824

Platí při	Výstupní napětí $\vartheta_j = 25^\circ\text{C}$	$U_I = 23\text{ V}, I_O = 250\text{ mA}$		$U_I = 33\text{ V}, I_O = 500\text{ mA}$		V
		prům.	min. – max.	prům.	min. – max.	
	U_O	15,0	14,4 ... 15,6	24	23 ... 25	
Napěťový činitel stabilizace						
$\vartheta_j = 25^\circ\text{C}, 17,5\text{ V} < U_I < 30\text{ V}$	ΔU_O	11	< 300	—	—	mV
$\vartheta_j = 25^\circ\text{C}, 20\text{ V} < U_I < 26\text{ V}$	ΔU_O	3,0	< 150	—	—	mV
$\vartheta_j = 25^\circ\text{C}, 27\text{ V} < U_I < 38\text{ V}$	ΔU_O	—	—	18	< 480	mV
$\vartheta_j = 25^\circ\text{C}, 30\text{ V} < U_I < 36\text{ V}$	ΔU_O	—	—	6,0	< 240	mV
Proudový činitel stabilizace						
$\vartheta_j = 25^\circ\text{C}, 5\text{ mA} < I_O < 1,5\text{ A}$	ΔU_O	12	< 150	12	< 480	mV
$\vartheta_j = 25^\circ\text{C}, 250\text{ mA} < I_O < 750\text{ mA}$	ΔU_O	4,0	< 75	4,0	< 240	mV
Výstupní napětí — $P \leq 15\text{ W}$						
$17,5\text{ V} < U_I < 30\text{ V}, 5\text{ mA} < I_O < 1\text{ A}$	U_O	14,25 ... 15,75		—		V
$27,5\text{ V} < U_I < 38\text{ V}, 5\text{ mA} < I_O < 1\text{ A}$	U_O	—		22,8 ... 25,2		V
Klidový proud $\vartheta_j = 25^\circ\text{C}$	I_Q	4,4	< 8,0	4,6	< 8,0	mA
Změna klidového proudu s napětím na zátěži						
$17,5\text{ V} < U_I < 30\text{ V}$	ΔI_Q	—	< 1,0	—	—	mA
$27\text{ V} < U_I < 38\text{ V}$	ΔI_Q	—	—	—	< 1,0	mA
$5\text{ mA} < I_O < 1\text{ A}$	ΔI_Q	—	< 0,5	—	< 0,5	mA
Výstupní šumové napětí $\vartheta_j = 25^\circ\text{C}, 10\text{ Hz} < f < 100\text{ kHz}$	U_{ON}	90	—	170	—	μA
Dlouhodobá teplotní stabilita	ΔU_{OT}	—	< 60	—	< 96	mA
Potlačení zvlnění						
$f = 100\text{ Hz}, 18,5\text{ V} < U_I < 28,5\text{ V}$	SVR	70	> 54	—	—	dB
$f = 100\text{ Hz}, 28\text{ V} < U_I < 38\text{ V}$	SVR	—	—	66	> 50	dB
Min. regulovatelné napětí $I_O = 1\text{ A}, \vartheta_j = 25^\circ\text{C}$	$(U_I - U_O)_{\text{min}}$	2,0	—	2,0	—	V
Výstupní odpor $f = 1\text{ kHz}$	R_O	19	—	28	—	m Ω
Výstupní zkratový proud $\vartheta_j = 25^\circ\text{C}$	I_{OS}	230	—	150	—	mA
Výstupní proud špičkový $\vartheta_j = 25^\circ\text{C}$	I_{OP}	2,1	—	2,1	—	A
Teplotní součinitel výstupního napětí prům.	T_K	—1,0	—	—1,5	—	mV/K