

## Stabilizátory a regulátory napětí

## 1.3.2

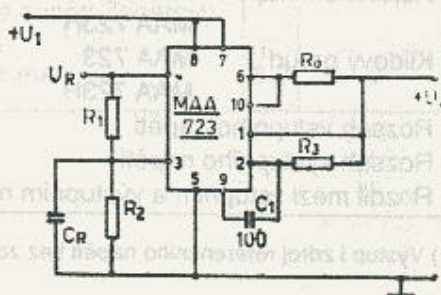
## MAA 723, MAA 723H PŘESNÝ STABILIZÁTOR NAPĚTÍ

MAA 723, MAA 723H СТАБИЛИЗАТОРЫ НАПРЯЖЕНИЯ • MAA 723, MAA 723H VOLTAGE REGULATORS •  
MAA 723, MAA 723H SPANNUNGSSTABILISATOREN

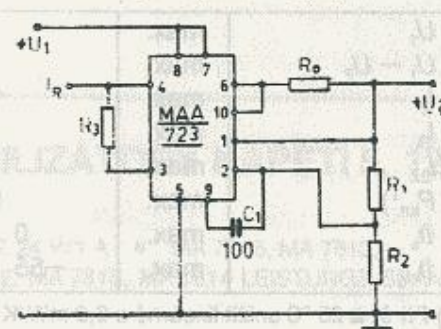
Mezní hodnoty:

$U_{1 \text{ imp}}$ ( $t = 50 \text{ ms}$ )	max.	50	V
$U_1$	max.	40	V
$U_1 - U_2$	max.	40	V
$I_2$	max.	150	mA
$I_R$	max.	15	mA
$P_{\text{tot}}$ MAA 723	max.	800	mW
MAA 723H	max.	700	mW
$\vartheta_a$	max.	-55 ... +125	°C
$\vartheta_{\text{stg}}$	max.	-65 ... +155	°C

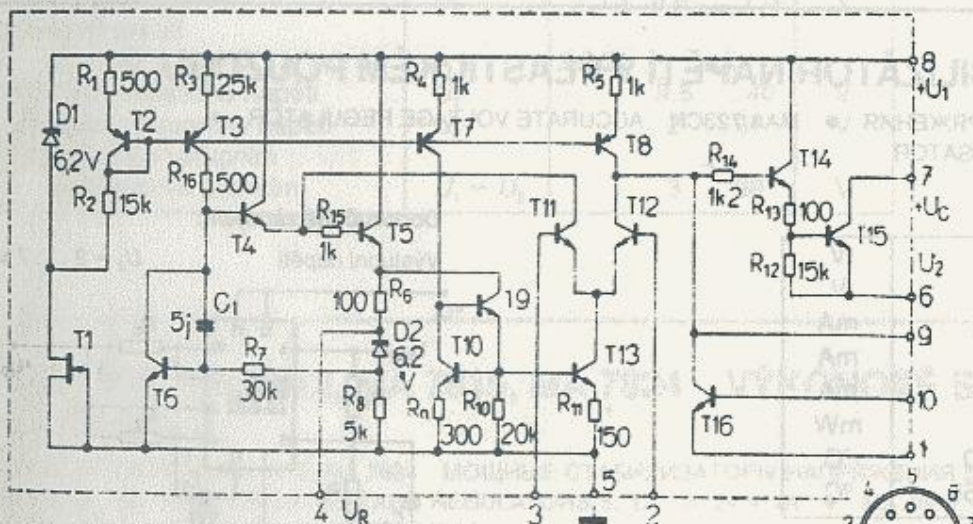
Doporučené zapojení:

Výstupní napětí  $U_2 = 2 \dots 7 \text{ V}$ 

$U_2$	$R_1$	$R_2$	
3 V	4,12	3,01	k $\Omega$
5 V	2,15	4,99	k $\Omega$
6 V	1,15	6,04	k $\Omega$

Výstupní napětí  $U_2 = 7 \dots 37 \text{ V}$ 

$U_2$	$R_1$	$R_2$	
9 V	1,87	7,15	k $\Omega$
15 V	7,87	7,15	k $\Omega$
28 V	21	7,15	k $\Omega$



Zapojení vývodu:

1. Proudová kontrola
2. Invertující vstup
3. Neinvertující vstup
4. Referenční napětí  $U_R$
5. Zem (-)
6. Výstupní stabilizované napětí  $U_2$
7. Napájení výstupního tranzistoru  $+U_C$
8. Vstupní nestabilizované napětí  $+U_1$
9. Kmitočtová kompenzace
10. Proudové omezení

Pouzdro IO 7

Charakteristické údaje:

				Měřeno při
Změna výstupního napětí při změně vstupního napětí	MAA 723 MAA 723H	$\Delta U_2$ $\Delta U_2$	0,02 < 0,1 0,1	% $U_2$ % $U_2$
Změna výstupního napětí při změně vstupního napětí	MAA 723 MAA 723H	$\Delta U_2$ $\Delta U_2$	0,1 < 0,2 0,4 < 1	% $U_2$ % $U_2$
Změna výstupního napětí při změně vstupního napětí v daném teplotním rozmezí	MAA 723	$\Delta U_2$	< 0,3	% $U_2$
Změna výstupního napětí při změně zátěže	MAA 723 MAA 723H	$\Delta U_2$ $\Delta U_2$	< 0,15 < 0,3	% $U_2$ % $U_2$
				$U_1 = 12 \dots 15 \text{ V}$ , $U_2 = 5 \text{ V}$ , $I_2 = 1 \text{ mA}$
				$U_1 = 12 \dots 40 \text{ V}$ , $U_2 = 5 \text{ V}$ , $I_2 = 1 \text{ mA}$
				$U_1 = 12 \dots 15 \text{ V}$ , $U_2 = 5 \text{ V}$ , $I_2 = 1 \text{ mA}$ , $-55 \text{ °C} \leq \vartheta_a \leq +125 \text{ °C}$
				$U_1 = 12 \text{ V}$ , $U_2 = 5 \text{ V}$ , $I_2 = 1 \dots 50 \text{ mA}$

## Charakteristické hodnoty:

				Měřeno při
Změna výstupního napětí při změně zátěže v daném teplotním rozmezí MAA 723	$\Delta U_2$	<0,6	% $U_2$	$U_1 = 12 \text{ V}, U_2 = 5 \text{ V},$ $I_2 = 1 \dots 50 \text{ mA},$ $-55 \text{ °C} \leq \vartheta_a \leq +125 \text{ °C}$
Teplotní koeficient výstupního napětí	MAA 723	$T_{KU2}$	0,005 < 0,015	%/°C
	MAA 723H	$T_{KU2}$	0,01	%/°C
Referenční napětí	MAA 723	$U_R$	7,15 6,95 ... 7,35	V
	MAA 723H	$U_R$	7,15 6,8 ... 7,5	V
Klidový proud <sup>1)</sup>	MAA 723	$I_0$	2,3 < 3,5	mA
	MAA 723H	$I_0$	<5	mA
Rozsah vstupního napětí	$U_1$	9,5 ... 40	V	$U_1 = 12 \text{ V}, U_2 = 5 \text{ V}$
Rozsah výstupního napětí	$U_2$	2 ... 37	V	
Rozdíl mezi vstupním a výstupním napětím	$U_1 - U_2$	3 ... 38	V	$U_1 = 30 \text{ V}, I_2 = 0$

<sup>1)</sup> Výstup i zdroj referenčního napětí bez zátěžení.  $I_R = 0$ .