

MAC 1741C, MAB 1741 JEDNODUCHÝ OPERAČNÍ ZESILOVAČ

ОПЕРАЦИОННЫЙ УСИЛИТЕЛЬ • SINGLE OPERATIONAL AMPLIFIER • EINFACH-OPERATIONSVERSTÄRKER

Monolitický jednoduchý operační zesilovač pro všeobecné použití.

Obvody se vyznačují:

- nízkým vstupním zbytkovým napětím
- nízkým vstupním proudem
- nízkým šumovým napětím
- dobrými dynamickými vlastnostmi
- velkým rozsahem napájecího napětí

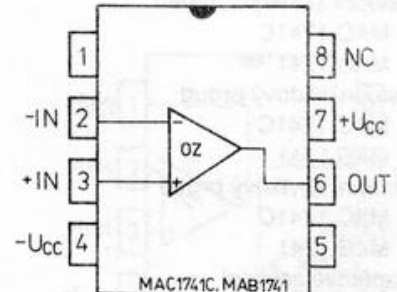
Pouzdro: DIL 8

MAB 1741

Plastové pouzdro s 2× čtyřmi vývody ve dvou řadách.

MAC 1741C

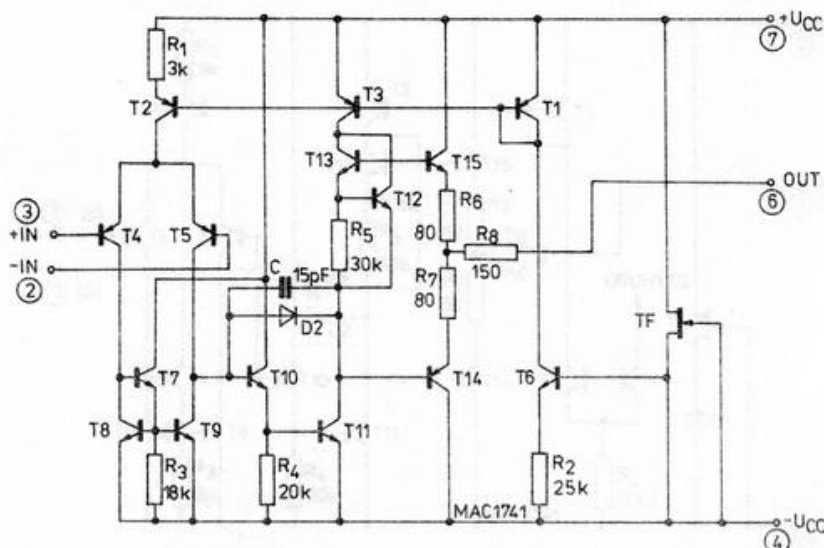
Keramické pouzdro s 2× čtyřmi vývody ve dvou řadách.

**Zapojení vývodů**
(pohled shora)

- 1 – kompenzace U_{IO}
- 2 – invertující vstup
- 3 – neinvertující vstup
- 4 – $-U_{CC}$
- 5 – kompenzace U_{IO}
- 6 – výstup
- 7 – $+U_{CC}$
- 8 – nezapojen

Mezní hodnoty:

	U_{CC}	min.	max.	
Napájecí napětí	U_{CC}		40	V
Vstupní napětí diferenciální	U_{ID}		± 30	V
Vstupní napětí ¹⁾	U_I		± 15	V
Zkrat na výstupu	t	neomezen		
Rozsah pracovních teplot MAC 1741C	T_a	-55	+125	°C
MAB 1741	T_a	0	+70	°C
Rozsah skladovacích teplot	T_{sig}	-55	+155	°C

¹⁾ Platí pro $U_{CC} = \pm 15$ V; pro $U_{CC} = \pm 15$ V je vstupní napětí maximálně U_{CC} .**Vnitřní zapojení jednoho zesilovače**

Charakteristické údaje:

 $U_{CC} = \pm 15 \text{ V}$; $T_a = 25 \text{ }^\circ\text{C}$ není-li uvedeno jinak

		nom.	min. – max.	
Vstupní zbytkové napětí				
MAC 1741C	U_{IO}		≤ 3	mV
MAB 1741	U_{IO}		≤ 5	mV
Vstupní klidový proud				
MAC 1741C	I_{IB}		≤ 200	nA
MAB 1741	I_{IB}		≤ 300	nA
Vstupní zbytkový proud				
MAC 1741C	I_{IO}		≤ 30	nA
MAB 1741	I_{IO}		≤ 50	nA
Napěťové zesílení				
$U_o = \pm 10 \text{ V}$; $R_L = 2 \text{ k}\Omega$ $f = 10 \text{ Hz}$; MAC 1741C	A_u		$\geq 50 \cdot 10^3$	
MAB 1741	A_u		$\geq 25 \cdot 10^3$	
Klidový napájecí proud				
MAC 1741C	I_{CC}		≤ 5	mA
MAB 1741	I_{CC}		≤ 7	mA
Rozkmit výstupního napětí				
$U_o = 2 \text{ V}$	U_{OM}		$\geq \pm 10$	V
Potlačení vstupního souhlasného napětí				
$U_i = \pm 12 \text{ V}$	CMR		≥ 80	dB
Potlačení vlivu změn napájecího napětí				
$\pm U_{CC} = 10 \dots 20 \text{ V}$	SVR		≥ 80	dB
Mezní kmitočet				
$U_i = 0,1 \text{ V}$; $f = 1 \text{ MHz}$	f_T		$\geq 2,5$	MHz
Doba náběhu				
$U_o = \pm 0,2 \text{ V}$; $R_L = 2 \text{ k}\Omega$	t_r		≤ 140	ns
Rychlost přeběhu				
$U_o = \pm 5 \text{ V}$; $R_L = 2 \text{ k}\Omega$	S	1,6		V/ μs
Vstupní odpor	R_i	5		M Ω
Výstupní odpor	R_o	300		Ω
Spektrální hustota vstupního šumového napětí				
$f = 1 \text{ kHz}$	u_{Ni}	9		nV/ $\sqrt{\text{Hz}}$