

## MAC 2741C DVOJITÝ OPERAČNÍ ZESILOVAČ MAB 2741

СДВОЕННЫЙ ОПЕРАЦИОННЫЙ УСИЛИТЕЛЬ • DUAL OPERATIONAL AMPLIFIER • DOPPEL-OPERATIONSVERSTÄRKER

### Monolitický dvojitý operační zesilovač pro všeobecné použití.

Obvody se vyznačují:

- nízkým vstupním zbytkovým napětím
- nízkým vstupním proudem
- nízkým šumovým napětím
- dobrými dynamickými vlastnostmi
- velkým rozsahem napájecího napětí

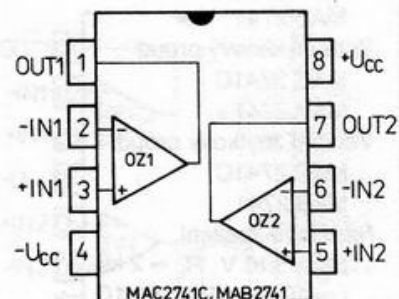
Pozdro: DIL 8

MAB 2741

Plastové pouzdro s 2X čtyřmi vývody ve dvou řadách.

MAC 2741C

Keramické pouzdro s 2X čtyřmi vývody ve dvou řadách.



### Zapojení vývodů (pohled shora)

- 1 – výstup 1. operačního zesilovače
- 2 – invertující vstup 1. OZ
- 3 – neinvertující vstup 1. OZ
- 4 –  $-U_{CC}$
- 5 – neinvertující vstup 2. OZ
- 6 – invertující vstup 2. OZ
- 7 – výstup 2. operačního zesilovače
- 8 –  $+U_{CC}$

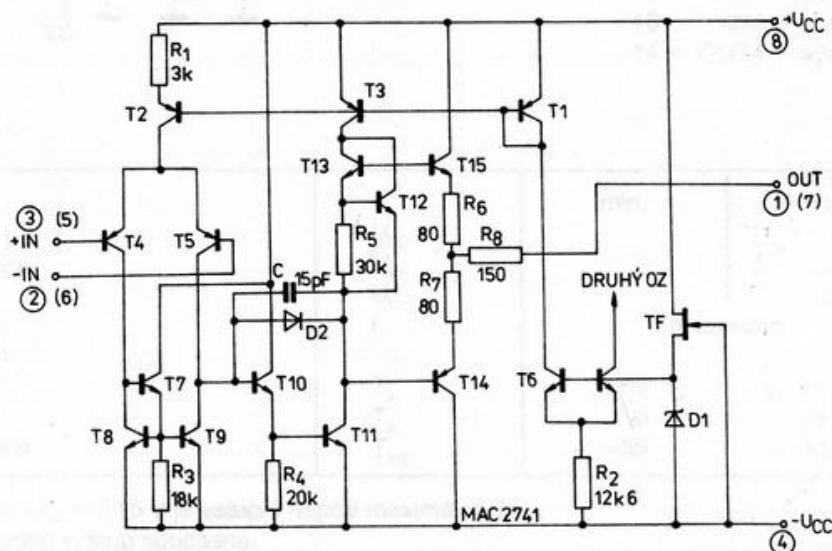
### Mezní hodnoty:

		min.	max.	
Napájecí napětí	$U_{CC}$		40	V
Vstupní napětí diferenciální	$U_{ID}$		$\pm 30$	V
Vstupní napětí <sup>1)</sup>	$U_I$		$\pm 15$	V
Zkrat na výstupu <sup>2)</sup>	$t$	neomezen		
Rozsah pracovních teplot				
MAC 2741C	$T_a$	-55	+125	°C
MAB 2741	$T_a$	0	+70	°C
Rozsah skladovacích teplot	$T_{stg}$	-55	+155	°C

<sup>1)</sup> Platí pro  $U_{CC} = \pm 15$  V; pro  $U_{CC} = \pm 15$  V je vstupní napětí maximálně  $U_{CC}$ .

<sup>2)</sup> Zkratovat se smí pouze jeden výstup současně.

### Vnitřní zapojení jednoho zesilovače



## Charakteristické údaje:

 $U_{CC} = \pm 15 \text{ V}$ ;  $T_a = 25 \text{ }^\circ\text{C}$  není-li uvedeno jinak

		nom.	min. – max.	
Vstupní zbytkové napětí				
MAC 2741C	$U_{IO}$		$\leq 3$	mV
MAB 2741	$U_{IO}$		$\leq 5$	mV
Vstupní klidový proud				
MAC 2741C	$I_{IB}$		$\leq 200$	nA
MAB 2741	$I_{IB}$		$\leq 300$	nA
Vstupní zbytkový proud				
MAC 2741C	$I_{IO}$		$\leq 30$	nA
MAB 2741	$I_{IO}$		$\leq 50$	nA
Napěťové zesílení				
$U_o = \pm 10 \text{ V}$ ; $R_L = 2 \text{ k}\Omega$				
$f = 10 \text{ Hz}$ ; MAC 2741C	$A_u$		$\geq 50 \cdot 10^3$	
MAB 2741	$A_u$		$\geq 25 \cdot 10^3$	
Klidový napájecí proud				
MAC 2741C	$I_{CC}$		$\leq 5$	mA
MAB 2741	$I_{CC}$		$\leq 7$	mA
Rozkmit výstupního napětí				
$U_o = 2 \text{ V}$	$U_{OM}$		$\geq \pm 10$	V
Potlačení vstupního souhlasného napětí				
$U_i = \pm 12 \text{ V}$	CMR		$\geq 80$	dB
Potlačení vlivu změn napájecího napětí				
$\pm U_{CC} = 10 \dots 20 \text{ V}$	SVR		$\geq 80$	dB
Oddělení kanálů				
$\pm U_{CC} = 20 \text{ V}$	CS		$\geq -90$	dB
Mezní kmitočet				
$U_i = 0,1 \text{ V}$ ; $f = 1 \text{ MHz}$	$f_T$		$\geq 2,5$	MHz
Doba náběhu				
$U_o = \pm 0,2 \text{ V}$ ; $R_L = 2 \text{ k}\Omega$	$t_r$		$\leq 140$	ns
Rychlost přeběhu				
$U_o = \pm 5 \text{ V}$ ; $R_L = 2 \text{ k}\Omega$	s	1,6		V/ $\mu\text{s}$
Vstupní odpor	$R_i$	5		MHz
Výstupní odpor	$R_o$	300		
Sektrální hustota vstupního šumového napětí				
$f = 1 \text{ kHz}$	$u_{NI}$	9		mV/ $\sqrt{\text{Hz}}$

