

MAC 16A, MAB 16E, F, G, MAC 28A, MAB 28E, F, G ANALOGOVÉ MULTIPLEXERY BIFET

MAC 16A, MAB 16E, F, G, MAC 28A, MAB 28E, F, G АНАЛОГОВЫЕ МУЛЬТИПЛЕКСОРЫ НА БИПОЛЯРНЫХ ПОЛЕВЫХ ТРАНЗИСТОРАХ • MAC 16A, MAB 16E, F, G, MAC 28A, MAB 28E, F, G BIFET ANALOGUE MULTIPLEXERS • MAB 16E, F, G, MAC 28A, MAB 28E, F, G BIFET-ANALOGMULTIPLEXER

Monolitický analogový multiplexer pro převodníky A/D a obecné použití. MAC 16A, MAB 16E, F, G šestnáctikanálový MAC 28A, MAB 28E, F, G dvojitý osmikanálový.

Mezní hodnoty:

	min.	max.	
$\Delta U_{CC}^{1)}$		36	V
$U_i^{2)3)}$	-4	$+U_{CC}$	V
$U_s^{4)}$	-20	$+U_{CC}$	V
$I_i^{5)}$		25	mA
P_{tot}		1 000	mW
ϑ_a MAC 16A, MAC 28A	-55	+125	°C
MAB 16E, F, G, MAB 28E, F, G	0	+70	°C
ϑ_{sig}	-55	+155	°C
$1/R_{th}$ ($\vartheta_a \geq 100$ °C)		20	mW/K

1) Rozdíl napájecího napětí mezi vývody $+U_{CC}$ a $-U_{CC}$.

2) Při záporném napájecím napětí min. -4 V.

3) Logických vstupů.

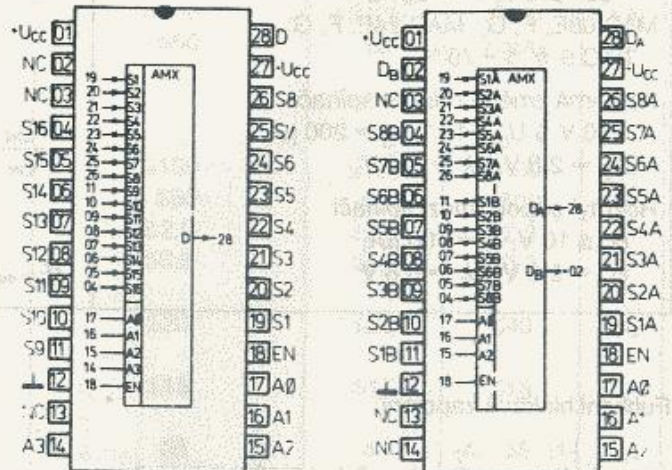
4) Analogových vstupů.

5) Kteréhokoliv vývodu.

Pouzdro IO 19A/C1

Charakteristické údaje:

Základní hodnoty: $\vartheta_a = +25$ °C		$+U_{CC} = 15$ V, $-U_{CC} = -15$ V			
		MAC 16A, MAB 16E MAC 28A, MAB 28E	MAB 16F MAB 28F	MAB 16G MAB 28G	
Odpor spínače v sepnutém stavu $U_D = 10$ V, $I_S = 200$ μ A, $U_{IH} = 2,0$ V, $U_{IL} = 0,8$ V	R_{ON}	≤ 380	≤ 580	≤ 650	Ω
Vstupní zbytkový proud ¹⁾ $U_S = 10$ V, $U_D = -10$ V, $U_{IL} = 0,8$ V	$I_{S(OFF)}$	$\leq 1,0$	$\leq 2,0$	$\leq 5,0$	nA
Výstupní zbytkový proud ¹⁾ (spínač vypnut) $U_S = 10$ V, $U_D = -10$ V, $U_{IL} = 0,8$ V	$I_{D(OFF)}$	$\leq 1,0$	$\leq 2,0$	≤ 20	nA
Svodový proud spínače v sepnutém stavu ¹⁾ $U_D = 10$ V, $U_{IH} = 2,0$ V, $U_{IL} = 0,8$ V	$I_{D(ON)} + I_{S(ON)}$	$\leq 1,0$	$\leq 2,0$	≤ 20	nA
Vstupní logické napětí – úroveň H	U_{IH}	$\geq 2,0$	$\geq 2,0$	$\geq 2,0$	V
Vstupní logické napětí – úroveň L	U_{IL}	$\leq 0,8$	$\leq 0,8$	$\leq 0,8$	V
Vstupní logický proud – úroveň L $U_{IL} = 0,4$ V	I_{IL}	≤ 10	≤ 10	≤ 30	μ A
Napájecí proud z kladného zdroje $U_{IL} = 0,8$ V	$+I_{CC}$	≤ 19	≤ 19	≤ 24	mA
Napájecí proud ze záporného zdroje $U_{IL} = 0,8$ V	$-I_{CC}$	$\leq 7,0$	$\leq 7,0$	$\leq 9,0$	mA
Přepínací doba	t_{TRAN}	$\leq 1,5$	$\leq 2,1$	$\leq 3,0$	μ s



MAC 16, MAB 16

MAC 28, MAB 28

Zapojení vývodů (pohled shora)

$A_0 \dots A_3$ – adresovací logické vstupy

EN – vybavovací logický vstup

$S_1 \dots S_{16}$, $S_{1A} \dots S_{8A}$, $S_{1B} \dots S_{8B}$ – analogové vstupy

D, D_A , D_B – analogové výstupy

Základní hodnoty:		MAC 16A, MAB 16E MAC 28A, MAB 28E	MAB 16F MAB 28F	MAB 16G MAB 28G	
		MAC 16A, MAC 28A: $-55\text{ °C} \leq \vartheta_a \leq +125\text{ °C}$ MAB 16E, F, G, MAB 28E, F, G: $0\text{ °C} \leq \vartheta_a \leq +70\text{ °C}$ Odpor spínače v sepnutém stavu $U_D = 10\text{ V}$, $I_S = 200\text{ }\mu\text{A}$, $U_{IH} = 2,0\text{ V}$, $U_{IL} = 0,8\text{ V}$	R_{ON}	≤ 500	
Vstupní zbytkový proud ¹⁾ $U_S = 10\text{ V}$, $U_D = -10\text{ V}$, $U_{IL} = 0,8\text{ V}$	$I_{S(OFF)}$	≤ 10	≤ 10	≤ 50	nA
Výstupní zbytkový proud ¹⁾ (spínač vypnut) $U_S = 10\text{ V}$, $U_D = -10\text{ V}$, $U_{IL} = 0,8\text{ V}$	$I_{D(OFF)}$	≤ 75	≤ 75	≤ 500	nA
Svodový proud spínače v sepnutém stavu ¹⁾ $U_D = 10\text{ V}$, $U_{IH} = 2,0\text{ V}$, $U_{IL} = 0,8\text{ V}$	$I_{D(ON)} + I_{S(ON)}$	≤ 75	≤ 75	≤ 500	nA
Vstupní logické napětí – úroveň H	U_{IH}	$\geq 2,0$	$\geq 2,0$	$\geq 2,0$	V
Vstupní logické napětí – úroveň L	U_{IL}	$\leq 0,8$	$\leq 0,8$	$\leq 0,8$	V
Vstupní logický proud – úroveň L $U_{IL} = 0,4\text{ V}$	I_L	≤ 20	≤ 20	≤ 40	μA
Napájecí proud z kladného zdroje $U_{IL} = 0,8\text{ V}$	$+I_{CC}$	≤ 24	≤ 24	≤ 25	mA
Napájecí proud ze záporného zdroje $U_{IL} = 0,8\text{ V}$	$-I_{CC}$	$\leq 8,2$	$\leq 8,2$	≤ 10	mA
Informativní hodnoty:					
$\vartheta_a = 25\text{ °C}$, není-li uvedeno jinak Poměrná změna odporu spínače $-10\text{ V} \leq U_D \leq 10\text{ V}$, $I_S = 200\text{ }\mu\text{A}$, $U_{IH} = 2,0\text{ V}$, $U_{IL} = 0,8\text{ V}$	$\frac{\Delta R_{ON}}{R_{ON}}$	1,5	4,0	4,0	%
Rozptyl odporu mezi spínači $U_D \leq 10\text{ V}$, $I_S = 200\text{ }\mu\text{A}$, $U_{IH} = 2,0\text{ V}$, $U_{IL} = 0,8\text{ V}$	$R_{ON\ match}$	25	35	35	Ω
Kladný napájecí proud $U_{CC} = 5\text{ V}$, $U_{IL} = 0,8\text{ V}$	$+I_{CC}$	12,0	8,0	8,0	mA
MAC 16, MAB 16 MAC 28, MAB 28	$+I_{CC}$	12,0	7,0	7,0	mA
Záporný napájecí proud $-U_{CC} = 5\text{ V}$, $U_{IL} = 0,8\text{ V}$	$-I_{CC}$	4,0	3,0	3,0	mA
MAC 16, MAB 16 MAC 28, MAB 28	$-I_{CC}$	4,0	2,5	2,5	mA
Doba ustálení – skok 10 V					
0,10 %	t_{S1}	1,5	1,9	2,3	μs
0,05 %	t_{S2}	1,7	1,9	2,3	μs
0,02 %	t_{S3}	2,5	1,9	2,3	μs
Přepínací prodleva	t_{DLY}	0,7	1,0	1,6	μs
Doba sepnutí	$t_{ON(EN)}$	1,0	1,2	1,6	μs
Doba rozepnutí	$t_{OFF(EN)}$	0,25	0,25	0,3	μs
Průnik $f = 500\text{ kHz}$, $R_L = 1\text{ k}\Omega$	ISO_{OFF}	-66	-66	-66	dB
Přeslech $f = 500\text{ kHz}$, $R_L = 1\text{ M}\Omega$	CT	-75	-75	-75	dB
Kapacita logického vstupu	C_{DIG}	3,0	3,0	3,0	pF
Přepínací doba	t_{TRAN}	1,0	1,5	2,1	μs
Kapacita analogového vstupu $U_S = 0\text{ V}$, $U_D = 0\text{ V}$, kanál vypnut	$C_{S(OFF)}$	2,5	2,5	2,5	pF
Kapacita analogového výstupu $U_S = 0\text{ V}$, $U_D = 0\text{ V}$, kanál vypnut	$C_{D(OFF)}$	13,0	13,0	13,0	pF
MAC 16, MAB 16	$C_{D(OFF)}$	8,0	8,0	8,0	pF
MAC 28, MAB 28	$C_{DS(OFF)}$	0,15	0,15	0,15	pF
Kapacita mezi analogovým vstupem a výstupem					

¹⁾ Překročení úrovně 11 V na analogovém vstupu může způsobit sepnutí vypnutého kanálu.

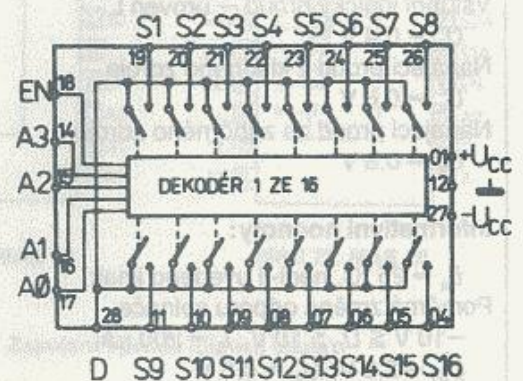
MAC 16A, MAC 28A: -55 °C ≤ ϑ_a ≤ +125 °C		MAC 16A, MAB 16E	MAB 16F	MAB 16G	
MAB 16E, F, G, MAB 28E, F, G: 0 °C ≤ ϑ_a ≤ +70 °C		MAC 28A, MAB 28E	MAB 28F	MAB 28G	
Poměrná změna odporu spínače -10 V ≤ U_D ≤ 10 V, $I_S = 200 \mu\text{A}$, $U_{IH} = 2,0 \text{ V}$, $U_{IL} = 0,8 \text{ V}$	$\frac{\Delta R_{ON}}{R_{ON}}$	2,0	5,5	5,5	%
Rozptyl odporu mezi spínači $U_D \leq 10 \text{ V}$, $I_S = 200 \mu\text{A}$, $U_{IH} = 2,0 \text{ V}$, $U_{IL} = 0,8 \text{ V}$	$R_{ON \text{ match}}$	30	45	45	Ω

Funkční tabulka

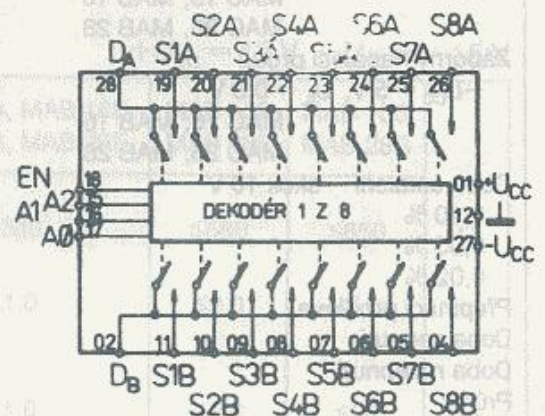
VSTUPY					EN	Sepnutý kanál
A ₃	A ₂	A ₁	A ₀			
MAC 16A, MAB 16E, F, G						
X	X	X	X	L	žádný	
L	L	L	L	H	1	
L	L	L	H	H	2	
L	L	H	L	H	3	
L	L	H	H	H	4	
L	H	L	L	H	5	
L	H	L	H	H	6	
L	H	H	L	H	7	
L	H	H	H	H	8	
H	L	L	L	H	9	
H	L	L	H	H	10	
H	L	H	L	H	11	
H	L	H	H	H	12	
H	H	L	L	H	13	
H	H	L	H	H	14	
H	H	H	L	H	15	
H	H	H	H	H	16	
MAC 28A, MAB 28E, F, G						
X	X	X	X	L	žádný	
L	L	L	L	H	1	
L	L	L	H	H	2	
L	L	H	L	H	3	
L	L	H	H	H	4	
L	H	L	L	H	5	
L	H	L	H	H	6	
L	H	H	L	H	7	
L	H	H	H	H	8	

H – vysoká úroveň
L – nízká úroveň
X – libovolná úroveň H
nebo L

Funkční blokové zapojení



MAC 16, MAB 16



MAC 28, MAB 28

**MONOLITICKÝ ANALOGOVÝ MULTIPLEXER
PRO PŘEVODNÍKY A/D A OBEČNÉ POUŽITÍ
MAC16A, MAB16E, F, G: ŠESTNÁCTIKANÁLOVÝ
MAC28A, MAB28E, F, G: DVOJITÝ OSMIKANÁLOVÝ**

MEZNI HODNOTY:

	min.	max.	
$\Delta U_{CC}^1)$		36	V
$U_I^2) 3)$	-4	$+U_{CC}$	V
$U_S^4)$	-20	$+U_{CC}$	V
$I_S^5)$		25	mA
P_{tot}		1000	mW
ϑ_a MAC16A, MAC28A	-55	+125	$^{\circ}C$
MAB16E, F, G, MAB28E, F, G	0	+70	$^{\circ}C$
$\vartheta_{stg}^6)$	-55	+155	$^{\circ}C$
$1/R_{th} (\vartheta_a \geq 100^{\circ}C)$		20	mW/K

- 1) Rozdíl napájecího napětí mezi vývody $+U_{CC}$ a $-U_{CC}$.
 2) Při záporném napájecím napětí min. -4 V.
 3) Logických vstupů.
 4) Analogových vstupů.
 5) Kteréhokoliv vývodu.

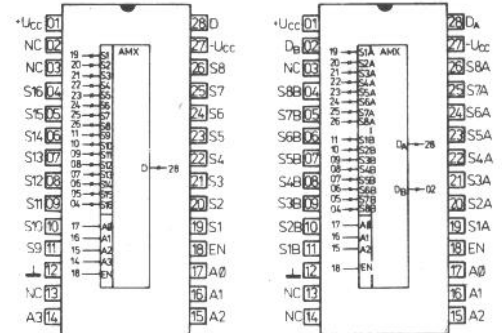
POUZDRO: IO-19A/C1

CHARAKTERISTICKÉ ÚDAJE: $+U_{CC} = 15 V, -U_{CC} = -15 V$

Základní hodnoty: $\vartheta_a = +25^{\circ}C$

	MAC16A, MAB16E MAC28A, MAB28E	MAB16F MAB28F	MAB16G MAB28G	
Odpor spínače v sepnutém stavu $U_D = 10 V, I_S = 200 \mu A, U_{IH} = 2,0 V,$ $U_{IL} = 0,8 V$	R_{ON}	≤ 380	≤ 580	≤ 650 Ω
Vstupní zbytkový proud 1) $U_S = 10 V, U_D = -10 V, U_{IL} = 0,8 V$	$I_{S(OFF)}$	$\leq 1,0$	$\leq 2,0$	$\leq 5,0$ nA
Výstupní zbytkový proud 1) (spínač vypnut) $U_S = 10 V, U_D = -10 V, U_{IL} = 0,8 V$	$I_{D(OFF)}$	$\leq 1,0$	$\leq 2,0$	≤ 20 nA
Svodový proud spínače v sepnutém stavu 1) $U_D = 10 V, U_{IH} = 2,0 V, U_{IL} = 0,8 V$	$I_{D(ON)} + I_{S(ON)}$	$\leq 1,0$	$\leq 2,0$	≤ 20 nA
Vstupní logické napětí — úroveň H	U_{IH}	$\geq 2,0$	$\geq 2,0$	$\geq 2,0$ V
Vstupní logické napětí — úroveň L	U_{IL}	$\leq 0,8$	$\leq 0,8$	$\leq 0,8$ V
Vstupní logický proud — úroveň L $U_{IL} = 0,4 V$	I_{IL}	≤ 10	≤ 10	≤ 30 μA
Napájecí proud z kladného zdroje $U_{IL} = 0,8 V$	$+I_{CC}$	≤ 19	≤ 19	≤ 24 mA
Napájecí proud ze záporného zdroje $U_{IL} = 0,8 V$	$-I_{CC}$	$\leq 7,0$	$\leq 7,0$	$\leq 9,0$ mA
Přepínací doba	t_{TRAN}	$\leq 1,5$	$\leq 2,1$	$\leq 3,0$ μs
Základní hodnoty: Odpor spínače v sepnutém stavu $U_D = 10 V, I_S = 200 \mu A, U_{IH} = 2,0 V,$ $U_{IL} = 0,8 V$	R_{ON}	≤ 500	≤ 800	≤ 850 Ω
Vstupní zbytkový proud 1) $U_S = 10 V, U_D = -10 V, U_{IL} = 0,8 V$	$I_{S(OFF)}$	≤ 10	≤ 10	≤ 50 nA
Výstupní zbytkový proud 1) (spínač vypnut) $U_S = 10 V, U_D = -10 V, U_{IL} = 0,8 V$	$I_{D(OFF)}$	≤ 75	≤ 75	≤ 500 nA
Svodový proud spínače v sepnutém stavu 1) $U_D = 10 V, U_{IH} = 2,0 V, U_{IL} = 0,8 V$	$I_{D(ON)} + I_{S(ON)}$	≤ 75	≤ 75	≤ 500 nA
Vstupní logické napětí — úroveň H	U_{IH}	$\geq 2,0$	$\geq 2,0$	$\geq 2,0$ V
Vstupní logické napětí — úroveň L	U_{IL}	$\leq 0,8$	$\leq 0,8$	$\leq 0,8$ V
Vstupní logický proud — úroveň L $U_{IL} = 0,4 V$	I_{IL}	≤ 20	≤ 20	≤ 40 μA
Napájecí proud z kladného zdroje $U_{IL} = 0,8 V$	$+I_{CC}$	≤ 24	≤ 24	≤ 25 mA
Napájecí proud ze záporného zdroje $U_{IL} = 0,8 V$	$-I_{CC}$	$\leq 8,2$	$\leq 8,2$	≤ 10 mA

1) Překročení úrovně 11 V na analogovém vstupu může způsobit sepnutí vypnutého kanálu.

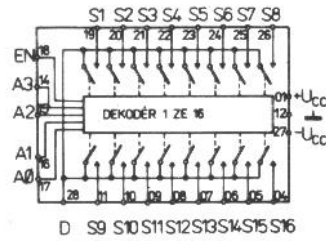


MAC16, MAB16

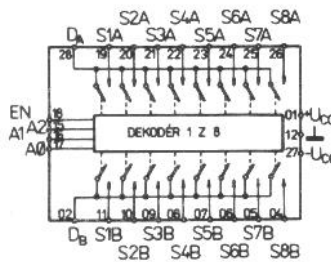
MAC28, MAB28

Zapojení vývodů (pohled shora)

- $A_0 \dots A_3$ — adresovací logické vstupy
 EN — vybavovací logický vstup
 $S_1 \dots S_{16}, S_{1A} \dots S_{8A}, S_{1B} \dots S_{8B}$ — analogové vstupy
 D, D_A, D_B — analogové výstupy



MAC16, MAB16



MAC28, MAB28

Funkční blokové zapojení

FUNKČNÍ TABULKA

VSTUPY					Sepnutý kanál
A ₃	A ₂	A ₁	A ₀	EN	
MAC16A, MAB16E, F, G					
X	X	X	X	L	žádný
L	L	L	L	H	1
L	L	L	H	H	2
L	L	H	L	H	3
L	L	H	H	H	4
L	H	L	L	H	5
L	H	L	H	H	6
L	H	H	L	H	7
L	H	H	H	H	8
H	L	L	L	H	9
H	L	L	H	H	10
H	L	H	L	H	11
H	L	H	H	H	12
H	H	L	L	H	13
H	H	L	H	H	14
H	H	H	L	H	15
H	H	H	H	H	16
MAC28A, MAB28E, F, G					
X	X	X	L	L	žádný
L	L	L	L	H	1
L	L	L	H	H	2
L	H	L	L	H	3
L	H	L	H	H	4
L	H	H	L	H	5
L	H	H	H	H	6
H	L	L	L	H	7
H	L	L	H	H	8

H — vysoká úroveň, L — nízká úroveň,
X — libovolná úroveň H nebo L

CHARAKTERISTICKÉ ÚDAJE: $+U_{CC} = 15\text{ V}$, $-U_{CC} = -15\text{ V}$

Informativní hodnoty: $\vartheta_a = 25^\circ\text{C}$, není-li uvedeno jinak.

		MAC16A, MAB16E MAC28A, MAB28E	MAB16F MAB28F	MAB16G MAB28G	
Poměrná změna odporu spínače $-10\text{ V} \leq U_D \leq 10\text{ V}$, $I_S = 200\ \mu\text{A}$, $U_{IH} = 2,0\text{ V}$, $U_{IL} = 0,8\text{ V}$	$\frac{\Delta R_{ON}}{R_{ON}}$	1,5	4,0	4,0	%
Rozptyl odporu mezi spínači $U_D \leq 10\text{ V}$, $I_S = 200\ \mu\text{A}$, $U_{IH} = 2,0\text{ V}$, $U_{IL} = 0,8\text{ V}$	$R_{ON\ match}$	25	35	35	Ω
Kladný napájecí proud $U_{CC} = 5\text{ V}$, $U_{IL} = 0,8\text{ V}$	MAC16, MAB16 MAC28, MAB28	+I _{CC} 12,0	8,0	8,0	mA
Záporný napájecí proud $-U_{CC} = 5\text{ V}$, $U_{IL} = 0,8\text{ V}$	MAC16, MAB16 MAC28, MAB28	-I _{CC} 12,0	7,0	7,0	mA
Doba ustálení — skok 10 V					
0,10 %	t _{S1}	1,5	1,9	2,3	μs
0,05 %	t _{S2}	1,7	1,9	2,3	μs
0,02 %	t _{S3}	2,5	1,9	2,3	μs
Přepínací prodleva	t _{DLY}	0,7	1,0	1,6	μs
Doba sepnutí	t _{ON(EN)}	1,0	1,2	1,6	μs
Doba rozeznutí	t _{OFF(EN)}	0,25	0,25	0,3	μs
Průnik $f = 500\text{ kHz}$, $R_L = 1\text{ k}\Omega$	ISO _{OFF}	-66	-66	-66	dB
Přeslech $f = 500\text{ kHz}$, $R_L = 1\text{ M}\Omega$	CT	-75	-75	-75	dB
Kapacita logického vstupu	C _{DIG}	3,0	3,0	3,0	pF
Přepínací doba	t _{TRAN}	1,0	1,5	2,1	μs
Kapacita analogového vstupu $U_S = 0\text{ V}$, $U_D = 0\text{ V}$, kanál vypnut	C _{S(OFF)}	2,5	2,5	2,5	pF
Kapacita analogového výstupu $U_S = 0\text{ V}$, $U_D = 0\text{ V}$, kanál vypnut	MAC16, MAB16 MAC28, MAB28	C _{D(OFF)} 13,0	13,0	13,0	pF
		C _{D(OFF)} 8,0	8,0	8,0	pF
Kapacita mezi analogovým vstupem a výstupem	C _{DS(OFF)}	0,15	0,15	0,15	pF
MAC16A, MAC28A: $-55^\circ\text{C} \leq \vartheta_a \leq +125^\circ\text{C}$ MAB16E, F, G, MAB28E, F, G: $0^\circ\text{C} \leq \vartheta_a \leq +70^\circ\text{C}$					
Poměrná změna odporu spínače $-10\text{ V} \leq U_D \leq 10\text{ V}$, $I_S = 200\ \mu\text{A}$, $U_{IH} = 2,0\text{ V}$, $U_{IL} = 0,8\text{ V}$	$\frac{\Delta R_{ON}}{R_{ON}}$	2,0	5,5	5,5	%
Rozptyl odporu mezi spínači $U_D \leq 10\text{ V}$, $I_S = 200\ \mu\text{A}$, $U_{IH} = 2,0\text{ V}$, $U_{IL} = 0,8\text{ V}$	$R_{ON\ match}$	30	45	45	Ω