

MBA 810, MBA 810S, MBA 810A, MBA 810AS INTEGROVANÝ NF ZESILOVAČ 5 W S VESTAVĚNOU TEPELNOU OCHRANOU

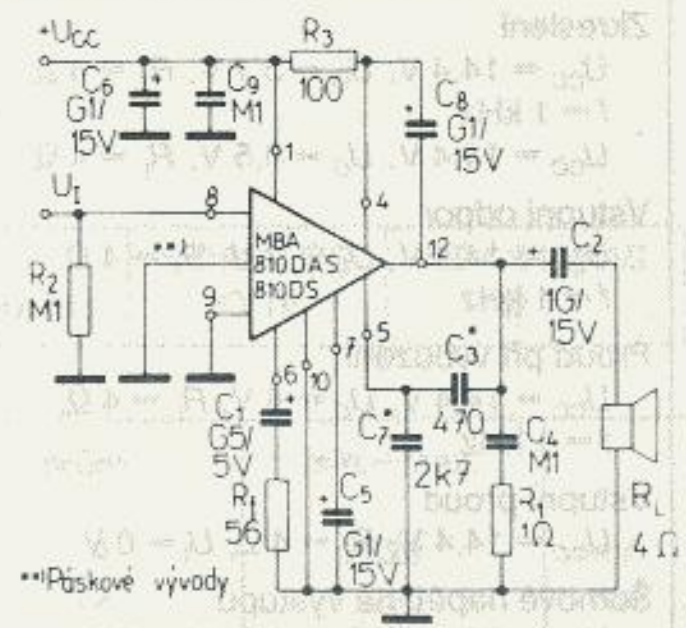
MBA 810, MBA 810S, MBA 810A, MBA 810AS НЧ УСИЛИТЕЛИ НА МИКРОСХЕМАХ СО ВСТРОЕННОЙ ТЕПЛОЗАЩИТОЙ 5 Вт
 MBA 810, MBA 810S, MBA 810A, MBA 810AS INTEGRATED LF 5 W AMPLIFIERS WITH BUILT-IN THERMAL PROTECTION
 MBA 810, MBA 810S, MBA 810A, MBA 810AS INTEGRIERTE NF VERSTÄRKER MIT EINBAUWÄRMESCHUTZ 5 W

Mezní hodnoty:

		MBA 810 MBA 810A	MBA 810S MBA 810AS	
$U_{CC}^{1)}$	max.	5 ... 20	5 ... 20	V
I_{OS}	max.	3	3,5	A
I_O	max.	2,2	2,5	A
P_{101}				
$\vartheta_a = 55^\circ C$	max.	1	—	W
$\vartheta_c = 90^\circ C$	max.	5	—	W
$\vartheta_a = 70^\circ C$	max.	—	1	W
$\vartheta_c = 100^\circ C$	max.	—	5	W
ϑ_j	max.	+155	+155	$^\circ C$
ϑ_{sig}	max.	-25 ... +85	-40 ... +85	$^\circ C$
R_{thja}	max.	95	—	K/W
R_{thjc}	max.	12	—	K/W

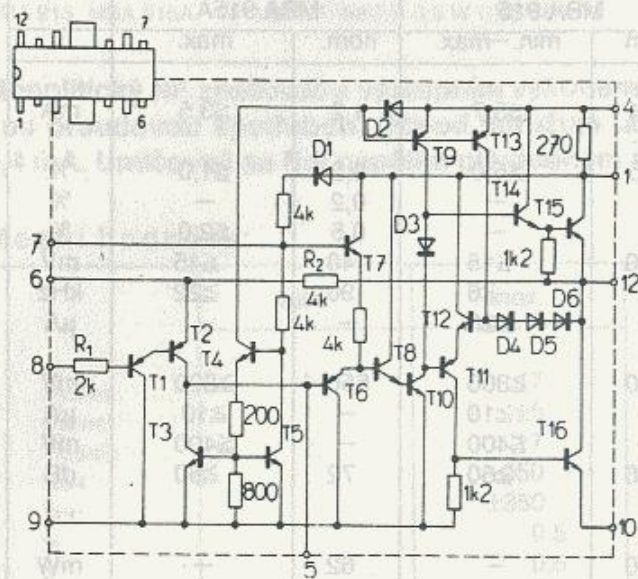
1) V rozsahu 16 ... 20 V se doporučuje omezit ztrátový výkon lineárně takto:
 při $U_{CC} = 16$ V plný výkon 5 W, při $U_{CC} = 18$ V výkon 2,5 W, při $U_{CC} = 20$ V výkon 0 W.

Doporučené provozní zapojení
 MBA 810S, MBA 810AS

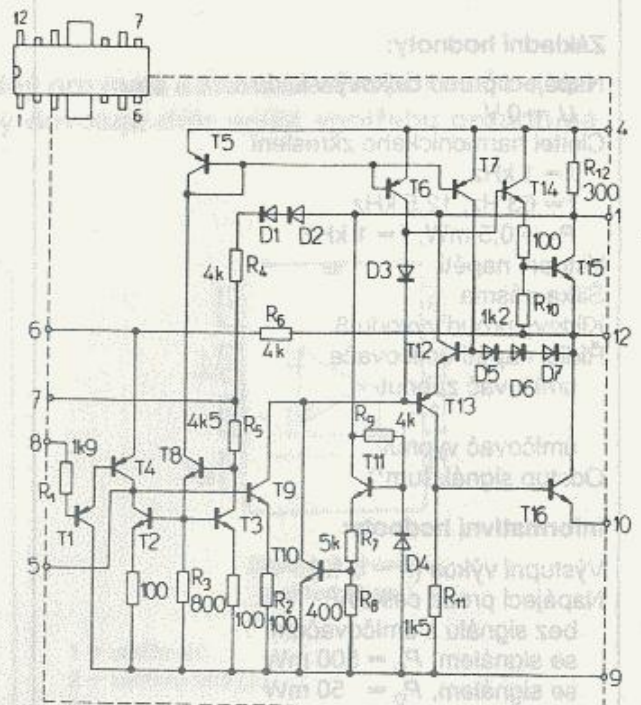


	MBA 810 MBA 810S	MBA 810A MBA 810AS
Pouzdro	IO 16	IO 17

MBA 810, MBA 810A



MBA 810A, MBA 810AS



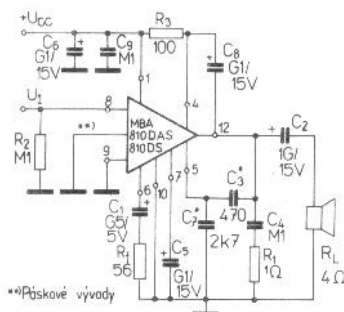
Charakteristické údaje:

	MBA 810, MBA 810A		MBA 810S, MBA 810AS			
	prům.	min.—max.	prům.	min.—max.		
Klidový proud $U_{CC} = 14,4 \text{ V}, U_i = 0 \text{ V}$	I_{CC}	9	<20	9	<20	mA
$U_{CC} = 20 \text{ V}, U_i = 0 \text{ V}$	I_{CC}	12	<50	12	<50	mA
Výstupní napětí $U_{CC} = 6 \text{ V}, R_L = 4 \Omega, k = 10 \%, f = 1 \text{ kHz}$	U_o	1,9	—	1,9	—	V
$U_{CC} = 9 \text{ V}, R_L = 4 \Omega, k = 10 \%, f = 1 \text{ kHz}$	U_o	3,0	>2,5	3,0	>2,6	V
$U_{CC} = 14,4 \text{ V}, R_L = 4 \Omega, k = 10 \%, f = 1 \text{ kHz}$	U_o	4,6	>4,0	4,7	>4,2	V
$U_{CC} = 16 \text{ V}, R_L = 4 \Omega, k = 10 \%, f = 1 \text{ kHz}$	U_o	5,1	—	5,3	—	V
Vstupní napětí $U_{CC} = 14,4 \text{ V}, R_L = 4 \Omega, U_o = 4 \text{ V}, f = 1 \text{ kHz}$	U_i	40	≤ 100	50	40 ... 100	mV
Zkreslení $U_{CC} = 14,4 \text{ V}, U_o = 3,1 \text{ V}, R_L = 4 \Omega, f = 1 \text{ kHz}$	k	0,7	<2	0,7	<2	%
$U_{CC} = 14,4 \text{ V}, U_o = 0,5 \text{ V}, R_L = 4 \Omega$	k	0,7	—	0,7	—	%
Vstupní odpor $U_{CC} = 14,4 \text{ V}, U_o = 2 \text{ V}, R_L = 4 \Omega, f = 1 \text{ kHz}$	R_i	85	>80	>85	>80	k Ω
Proud při vybuzení $U_{CC} = 14,4 \text{ V}, U_o = 4 \text{ V}, R_L = 4 \Omega, f = 1 \text{ kHz}$	I_{CC}	500	<550	500	<550	mA
Vstupní proud $U_{CC} = 14,4 \text{ V}, R_L = 4 \Omega, U_i = 0 \text{ V}$	I_i	1,0	—	1,0	—	μA
Šumové napětí na výstupu $U_{CC} = 14,4 \text{ V}, R_L = 4 \Omega, U_i = 0 \text{ V}$	U_{ON}	4,0	—	4,0	—	mV
Šířka pásma $U_{CC} = 14,4 \text{ V}, U_o = 2 \text{ V}, R_L = 4 \Omega, U_i = \text{konst}$	BW	50 ... 120 000	—	50 ... 15 000	—	Hz

Mezní hodnoty:		MBA810 MBA810A	MBA810S MBA810AS	
U_{CC} 1)	max.	5...20	5...20	V
I_{OS}	max.	3	3,5	A
I_O	max.	2,2	2,5	A
P_{Tot}				
$\vartheta_a = 55^\circ\text{C}$	max.	1	—	W
$\vartheta_c = 90^\circ\text{C}$	max.	5	—	W
$\vartheta_a = 70^\circ\text{C}$	max.	—	1	W
$\vartheta_c = 100^\circ\text{C}$	max.	—	5	W
ϑ_j	max.	+155	+155	$^\circ\text{C}$
ϑ_{sig}	max.	-25...+85	-40...+85	$^\circ\text{C}$
R_{thja}	max.	95	—	K/W
R_{thjc}	max.	12	—	K/W

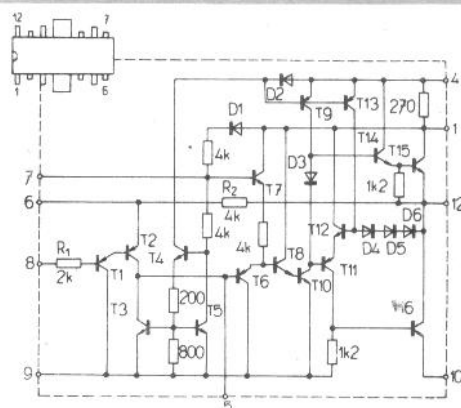
1) V rozsahu 16...20 V se doporučuje omezit ztrátový výkon lineárně takto: při $U_{CC} = 16\text{ V}$ plný výkon 5 W, při $U_{CC} = 18\text{ V}$ výkon 2,5 W, při $U_{CC} = 20\text{ V}$ výkon 0 W.

Doporučené provozní zapojení
MBA810S, MBA810AS

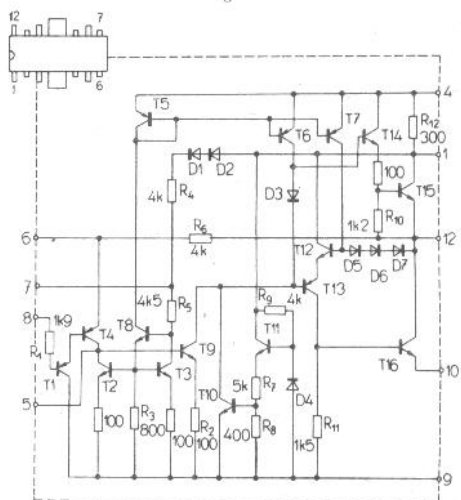


Pouzdro	MBA810 MBA810S IO 16	MBA810A MBA810AS IO 17

MBA810,
MBA810A



MBA810S,
MBA810AS



Charakteristické údaje:

MBA810, MBA810A MBA810S, MBA810AS

Klidový proud	$U_{CC} = 14,4\text{ V}, U_I = 0\text{ V}$ $U_{CC} = 20\text{ V}, U_I = 0\text{ V}$	I_{CC} I_{CC}	MBA810, MBA810A		MBA810S, MBA810AS		mA
			prům.	min. - max.	prům.	min. - max.	
Výstupní napětí	$U_{CC} = 6\text{ V}, R_L = 4\ \Omega, k = 10\%, f = 1\text{ kHz}$	U_O	1,9	—	1,9	—	V
	$U_{CC} = 9\text{ V}, R_L = 4\ \Omega, k = 10\%, f = 1\text{ kHz}$	U_O	3,0	> 2,5	3,0	> 2,6	V
	$U_{CC} = 14,4\text{ V}, R_L = 4\ \Omega, k = 10\%, f = 1\text{ kHz}$	U_O	4,6	> 4,0	4,7	> 4,2	V
	$U_{CC} = 16\text{ V}, R_L = 4\ \Omega, k = 10\%, f = 1\text{ kHz}$	U_O	5,1	—	5,3	—	V
Vstupní napětí	$U_{CC} = 14,4\text{ V}, R_L = 4\ \Omega, U_O = 4\text{ V}, f = 1\text{ kHz}$	U_I	40	≤ 100	50	40...100	mV
Zkreslení	$U_{CC} = 14,4\text{ V}, U_O = 3,1\text{ V}, R_L = 4\ \Omega, f = 1\text{ kHz}$	k	0,7	< 2	0,7	< 2	%
	$U_{CC} = 14,4\text{ V}, U_O = 0,5\text{ V}, R_L = 4\ \Omega$	k	0,7	—	0,7	—	%
Vstupní odpor	$U_{CC} = 14,4\text{ V}, U_O = 2\text{ V}, R_L = 4\ \Omega, f = 1\text{ kHz}$	R_I	85	> 80	85	> 80	k Ω
Proud při vybuzení	$U_{CC} = 14,4\text{ V}, U_O = 4\text{ V}, R_L = 4\ \Omega, f = 1\text{ kHz}$	I_{CC}	500	< 550	500	< 550	mA
Vstupní proud	$U_{CC} = 14,4\text{ V}, R_L = 4\ \Omega, U_I = 0\text{ V}$	I_I	1,0	—	1,0	—	μA
Šumové napětí na výstupu	$U_{CC} = 14,4\text{ V}, R_L = 4\ \Omega, U_I = 0\text{ V}$	U_{ON}	4,0	—	4,0	—	mV
Šířka pásma	$U_{CC} = 14,4\text{ V}, U_O = 2\text{ V}, R_L = 4\ \Omega, U_I = \text{konst}$	BW	50...120000	—	50...15000	—	Hz