

MDA 3530 DEKODÉR SIGNÁLU SECAM

MDA 3530 ДЕКОДЕР СИГНАЛА SECAM • MDA 3530 SECAM SIGNAL DECODER • MDA 3530 SECAM-SIGNAL DECODER

DEKODÉR TELEVIZNÍHO SIGNÁLU NORMY SECAMk získání rozdílových signálů barev $-(R-Y)$ a $-(B-Y)$ v barevných televizních přijímačích.

(Předběžné údaje)

Základní charakteristické vlastnosti obvodu:

Barvová část:

- řízený barvový zesilovač
- budicí zesilovač pro zpožďovací linku $64 \mu\text{s}$, řízený odpojovačem barvy (přepínání černobílá / barva nebo SECAM / PAL)
- omezovací stupně v přímém a zpožděném kanálu
- křížový prepínač

Demodulační část:

- kvadraturní demodulátory s vnějšími fázovacími členy a deemfáze s vnějšími kondenzátory
- nízkoimpedanční koncové stupně rozdílových signálů, řízené odpojovačem barvy (přepínání černobílá / barva nebo SECAM / PAL).

Identifikační část:

- obvod pro volbu řádkové nebo řádkové a pulsnímkové identifikace; přepnutí se provede pouze spojením vývodu 09 na kostru (L)
- k dispozici je výstup odpojovače barvy se superponovaným kmitočtem $f_{H/2}$ pro možnost přepínání odlaďovačů pomocných barev v jasovém kanálu
- identifikační obvod, určený pro identifikaci buď v řádku a pulsnímku spolu s klopným obvodem SECAM a spínačem barvy; obvod vyžaduje pouze vnější fázovací člen a umožňuje automatické přepínání norem SECAM / PAL
- synchronizace, identifikace a zatemňování prostřednictvím tříúrovňového složeného impulsu synchronizace (SIS)

Mezní hodnoty:

		min.	max.	
Napájecí napětí ¹⁾	$U_{CC(4, 12/16, 25)}$	10,8	13,2	V
Proudy vývodů ³⁾				
vývod 7	I_7		5	mA
vývod 15	$-I_{15}$		5	mA
vývod 17	$-I_{17}$		5	mA
vývod 26	$-I_{26}$		12	mA
Ztrátový výkon celkový $\vartheta_a = 25^\circ\text{C}$	P_{tot}		1,7	W
Rozsah provozních teplot ²⁾	ϑ_a	0	+70	$^\circ\text{C}$
Rozsah skladovacích teplot ⁴⁾	ϑ_{sig}	-25	+125	$^\circ\text{C}$

1) Pro nižší napájecí napětí než 10,8 V není zaručena funkce.

2) Provoz mimo daný rozsah teplot se nezaručuje.

3) Znaménko – (minus) udává směr proudu ven z obvodu.

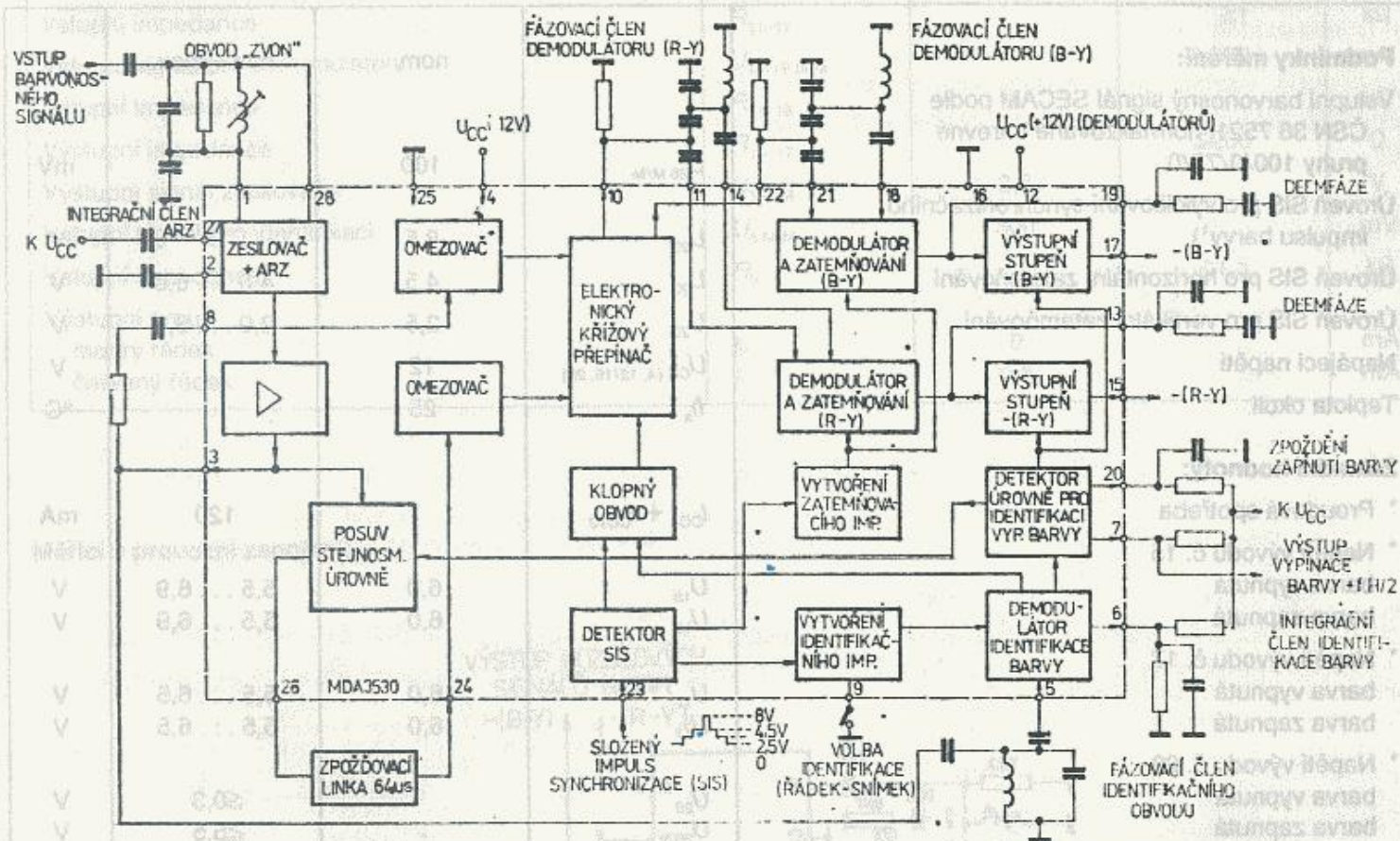
4) Pouze krátkodobě v rozsahu technických požadavků.

Pouzdro: DIL-28

Plastové pouzdro s 2× čtrnácti vývody ve dvou řadách podle ČSN 35 8720.

Hmotnost: max. 8 g.

Funkční skupinové zapojení:



Zapjení vývodů:
(pohled shora)

Vývod	č.Funkce		
01	vstup barvonosného signálu	15	výstup rozdílového signálu barvy $-(R-Y)$
02	přípoj blokovacího kondenzátoru	16	záporný pól napájecího napětí (\perp)
03	výstup zesíleného barvonosného signálu	17	výstup rozdílového signálu barvy $-(B-Y)$
04	kladný pól napájecího napětí U_{CC}	18	vstup demodulátoru (B-Y) pro fázově posunutý signál
05	vstup identifikačního obvodu	19	obvod videofrekvenční deef fáze (B-Y)
06	přípoj integračního členu identifikačního obvodu	20	přípoj integračního členu pro zpoždění zapnutí barvy
07	výstup spínače barvy a signálu $f_{H/2}$	21	vstup demodulátoru (B-Y)
08	vstup přímého kanálu	22	výstup barvonosného signálu D_B
09	volba druhu identifikace	23	vstup složeného impulsu synchronizace (SIS)
10	výstup barvonosného signálu DR	24	vstup zpožděného kanálu
11	vstup demodulátoru (R-Y)	25	záporný pól napájecího napětí (\perp)
12	kladný pól napájecího napětí pro demodulátory U_{CC}	26	výstup barvonosného signálu pro zpoždovací linku
13	obvod videofrekvenční deef fáze (R-Y)	27	přípoj filtračního kondenzátoru pro ARZ
14	vstup demodulátoru (R-Y) pro fázově posunutý signál	28	vstup barvonosného signálu

Charakteristické údaje:

Podmínky měření:		nom.	min.—max.	
Vstupní barvosný signál SECAM podle ČSN 36 7521, normalizované barevné pruhy 100/0/75/0	$U_{28\text{ M/M}}$	100		mV
Úroveň SIS pro vyklíčování synchronizačního impulsu barvy ¹⁾	U_{23}	8,5		V
Úroveň SIS pro horizontální zatemňování	U_{23}	4,5	4,0 ... 5,0	V
Úroveň SIS pro vertikální zatemňování	U_{23}	2,5	2,0 ... 3,0	V
Napájecí napětí	$U_{CC}(4, 12/16, 25)$	12		V
Teplota okolí	ϑ_a	25		°C
Základní hodnoty:				
* Proudová spotřeba	$I_{CC4} + I_{CC12}$		120	mA
* Napětí vývodu č. 15 barva vypnutá	U_{15}	6,0	5,5 ... 6,9	V
barva zapnutá	U_{15}	6,0	5,5 ... 6,9	V
* Napětí vývodu č. 17 barva vypnutá	U_{17}	6,0	5,5 ... 6,5	V
barva zapnutá	U_{17}	6,0	5,5 ... 6,5	V
* Napětí vývodu č. 20 barva vypnutá	U_{20}		$\leq 0,3$	V
barva zapnutá	U_{20}		$\geq 5,5$	V
* Napětí vývodu č. 26 barva vypnutá	U_{26}	4,0	$\leq 5,5$	V
barva zapnutá	U_{26}	8,0	$\geq 7,0$	V
Rozsah řízení zisku	ARZ		≥ 26	dB
* Výstupní rozdílové signály barvy -(R-Y)	$U_{15\text{ M/M}}$	1,05	0,7 ... 1,4	V
-(B-Y)	$U_{17\text{ M/M}}$	1,33	0,9 ... 1,8	V
Přeslechy včetně zpožďovací linky	CT_{15}		≥ 36	dB
	CT_{17}		≥ 36	dB
Informativní hodnoty:				
Rozsah vstupního barvosného signálu	$U_{28\text{ M/M}}$		30 ... 600	mV
Vstupní impedance	R_{28}	25		k Ω
Výstupní signál	$U_{28\text{ M/M}}$	2		V
Výstupní impedance	R_{26}		≤ 50	Ω
Útlum barvosného signálu (SECAM neidentifikován)	B_{26}	60		dB
Vstupní signál pro přímý kanál	$U_{8\text{ M/M}}$		≥ 250	mV
Vstupní impedance	$R_{8,24}$		≥ 1	k Ω
Vstupní signál pro zpožděný kanál	$U_{24\text{ M/M}}$		≥ 250	mV
Výstupní signál z křížového přepínače	$U_{10,22\text{ M/M}}$	2		V
Výstupní impedance	$R_{10,22}$		≤ 100	Ω
Vstupní signál pro demodulátory	$U_{11,21\text{ M/M}}$	2		V

1) Šířka impulsu min. 3,5 μ s.

Vstupní impedance	$R_{11,21}$	≥ 1	k Ω
Vstupní signál pro demodulátory	$U_{14/18\text{ M/M}}$	≥ 300	mV
Vstupní impedance	$R_{14,18}$	1	k Ω
Výstupní impedance	$R_{15,17}$	≤ 200	Ω
Výstupní signál zesilovače	$U_{3\text{ M/M}}$	2,2	V
Vstupní signál pro identifikaci	$U_{5\text{ M/M}}$	300	mV
Vstupní impedance	R_5	$\geq 1,5$	k Ω
Výstupní proud modrý řádek	$I_7\text{ V}$	0	mA
Výstupní proud červený řádek	$I_7\text{ V}$	0,5	mA

Měřicí a provozní zapojení:

