

Převodníky

MDAC 565, MDAC 565C RYCHLÝ D/A PŘEVODNÍK 12 BITŮ MDAC 565JC

ЦИФРО-АНАЛОГОВЫЙ ПРЕОБРАЗОВАТЕЛЬ 12 БИТ • FAST D/A CONVERTER 12 BIT • SCHNELL D/A UMSETZER 12 BIT

Rychlé dvanáctibitové číslicové analogové převodníky kombinované s vysoce stabilním zdrojem referenčního napětí na společném monolitickém čipu.

Obvody umožňují dosáhnout doby ustálení výstupního proudu s přesností $\pm 1/2$ LSB za 250 ns.

Stupeň integrace: IO 3

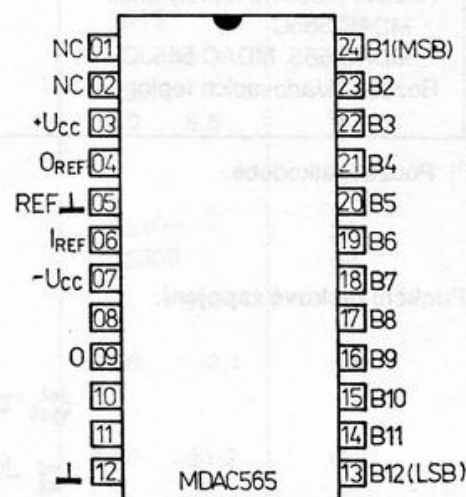
Pouzdro: DIL 24

MDAC 565 Plastové pouzdro s 2X dvanácti vývody ve dvou řadách

MDAC 565C

MDAC 565JC keramické pouzdro s 2X dvanácti vývody ve dvou řadách.

Hmotnost: max. 5 g.



Zapojení vývodů
(pohled shora)

Zapojení vývodů:

01 – NC	13 – číslicový vstup – bit 12 (LSB)
02 – NC	14 – číslicový vstup – bit 11
03 – kladné napájecí napětí $+U_{CC}$	15 – číslicový vstup – bit 10
04 – výstup referenčního zdroje	16 – číslicový vstup – bit 9
05 – referenční zem	17 – číslicový vstup – bit 8
06 – referenční vstup	18 – číslicový vstup – bit 7
07 – záporné napájecí napětí $-U_{CC}$	19 – číslicový vstup – bit 6
08 – nastavení posuvu výstupu	20 – číslicový vstup – bit 5
09 – výstup	21 – číslicový vstup – bit 4
10 – zpětnovazební odpor pro rozsah 10 V	22 – číslicový vstup – bit 3
11 – zpětnovazební odpor pro rozsah 20 V	23 – číslicový vstup – bit 2
12 – výstupní zem	24 – číslicový vstup – bit 1 (MSB)

Mezní hodnoty:

		min.	max.	
Kladné napájecí napětí ¹⁾	$+U_{CC}$		18	V
Záporné napájecí napětí ¹⁾	$-U_{CC}$		-18	V
Napětí na výstupu převodníku	$U_{9/12}$ ¹⁾	-3	+12	V
Napětí na referenčním vstupu	$U_{6/5}$ ²⁾	-12	+12	V
Napětí na vývodu pro nastavení posuvu výstupu	$U_{8/12}$ ¹⁾	-12	+12	V
Napětí na zpětnovazebním odporu pro rozsah 10 V	$U_{10/12}$ ¹⁾	-12	+12	V
Napětí na zpětnovazebním odporu pro rozsah 20 V	$U_{11/12}$ ¹⁾	-24	+24	V
Napětí na číslicových vstupech ¹⁾	U_I	-1	+7	V

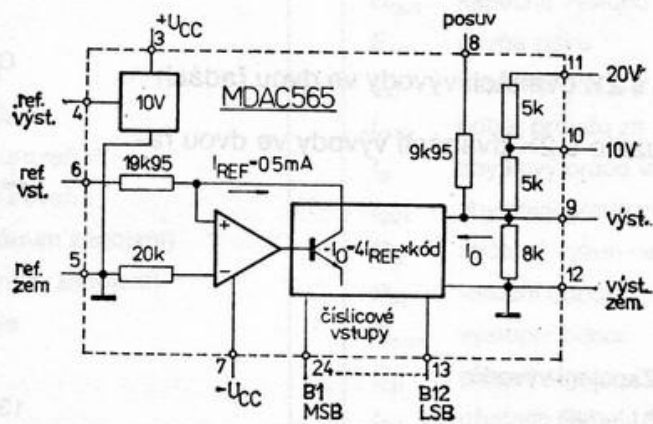
¹⁾ Vztaheno k výstupní zemi.

²⁾ Vztaheno k referenční zemi.

Zkrat referenčního zdroje	I_{REF}	neomezený zkrat na výstupní zem krátkodobý zkrat na $+U_{CC}$ ($t \leq 1$ s)		W
		min.	max.	
Ztrátový výkon	P_{tot}		1	
Rozsah pracovní teploty okolí	ϑ_a	-55	+125	°C
MDAC 565C	ϑ_a	0	+70	°C
MDAC 565, MDAC 565JC	$\vartheta_{sig}^3)$	-55	+155	°C
Rozsah skladovacích teplot				

³⁾ Pouze krátkodobě.

Funkční blokové zapojení:



Popis obvodu:

Integrované obvody MDAC 565, MDAC 565C a MDAC 565JC jsou monolitické číslicově-analogové převodníky s proudovým výstupem, rozlišením 12 bitů a vestavěným velmi stabilním zdrojem referenčního napětí 10 V ± 1 %. Integrovaný obvod obsahuje 12 přesných velmi rychlých bipolárních proudových spínačů a řídicí operační zesilovač s tenkovrstvou odporovou sítí. Referenční zdroj používá tzv. podpovrchovou Zenerovu diodu, umožňující docílení vynikající dlouhodobé stability.

Referenční zdroj, odporová síť a odpory jsou laserem trimovány na typickou hodnotu integrální nelinearity 1/4 až 1/2 LSB. Na stejném čipu jsou také zpětnovazební aplikační odpory, umožňující ve spojení s externím operačním zesilovačem vytvoření přesného napětového výstupu, nebo jako vstupní odpory pro zapojení obvodu jako A/D převodník s postupnou aproximací. Tyto odpory jsou přizpůsobeny vnitřní odporové síti tak, aby byl docílen minimální teplotní součinitel. Číslicové vstupy mohou být připojeny na kterýkoliv typ logických obvodů (TTL, DTL, CMOS s napájecím napětím 5 V). Rozhodovací úroveň 1,4 V je nezávislá na napájecím napětí. Velmi rychlé proudové spínače a vnitřně kompenzovaný referenční zesilovač jsou navrženy zvláště s ohledem na rychlé ustálení výstupního proudu. Typická hodnota doby ustálení s přesností na $\pm 1/2$ LSB je 250 ns. Integrované obvody MDAC 565, MDAC 565C a MDAC 565JC jsou určeny pro konstrukci úplných 12bitových D/A a A/D převodníků a pro jiné přesné přístrojové zapojení.

Upozornění:

Při manipulaci s obvodem je třeba dodržovat obecné zásady ochrany polovodičových součástek proti průrazu vlivem elektrostatického náboje!

Charakteristické údaje:

		typ	min.—max.	
Základní hodnoty:				
$U_{CC} = \pm 15 \text{ V}$, $\vartheta_a = +25 \text{ }^\circ\text{C}$, není-li uvedeno jinak.				
* Kladný napájecí proud $U_{CC} = \pm 16,5 \text{ V}$	$+I_{CC}$	3	≤ 5	mA
* Záporný napájecí proud $U_{CC} = \pm 16,5 \text{ V}$	$-I_{CC}$	12	≤ 18	mA
* Vstupní napětí číslicových vstupů úroveň L	U_{IL}		$\leq 0,8$	V
úroveň H	U_{IH}		2,0 ... 5,5	V
* Vstupní proud číslicových vstupů platí pro jeden vstup úroveň L, $U_{IL} = 0,8 \text{ V}$ úroveň H, $U_{IH} = 5,5 \text{ V}$	I_{IL}	60	≤ 100	μA
	I_{IH}	220	≤ 300	μA
* Výstupní proud všechny číslicové vstupy v úrovni H unipolární zapojení	I_O	-2,0	-1,6 ... -2,4	mA
všechny číslicové vstupy v úrovni H nebo L bipolární zapojení	I'_O	$\pm 1,0$	$\pm 0,8 \dots \pm 1,2$	mA
Výstupní odpor	R_O	± 7	5 ... 10	k Ω
* Unipolární ofset	U_{OF}	$\pm 0,01$	$\leq \pm 0,05$	% FS
* Bipolární ofset	U'_{OF}	$\pm 0,05$	$\leq \pm 0,25$	% FS
Rozlišitelnost		12	12	bit
* Integrální nelinearita	NL	$\pm 0,25$	$\leq \pm 0,5$	LSB
$\vartheta_a = \vartheta_{a \text{ min}}; \vartheta_{a \text{ max}}$	NL	$\pm 0,5$	$\leq \pm 0,75$	LSB
* Diferenciální nelinearita	DNL	$\pm 0,5$	$\leq \pm 0,75$	LSB
Diferenciální nelinearita $\vartheta_a = \vartheta_{a \text{ min}}; \vartheta_{a \text{ max}}$	DNL	monotonicita zaručena		
Chyba zesílení v unipolárním zapojení	E_A	$\pm 0,1$	$\leq \pm 0,25$	% FS
* Chyba bipolární nuly	E'_{BZ}	$\pm 0,05$	$\leq \pm 0,25$	% FS
Vstupní odpor referenčního vstupu	R_{REF}	20	15 ... 25	k Ω
* Referenční napětí	U_{REF}	10	9,9 ... 10,1	V
Proud zdroje referenčního napětí do vnější zátěže	I_{REF}	2,5	$\geq 1,5$	mA
Vliv změny kladného napájecího napětí na výstup $+U_{CC} = +11,4 \text{ V}; +16,5 \text{ V}$	$+E_{FS}$	3	≤ 10	ppmFS/%
Vliv změny záporného napájecího napětí na výstup $-U_{CC} = -11,4 \text{ V}; -16,5 \text{ V}$	$-E_{FS}$	15	≤ 25	ppmFS/%
Ztrátový výkon	P_{tot}	225	≤ 345	mW
Pomocné hodnoty: ²⁾		jmen.	min.—max.	
Rozsah výstupního napětí	U_{OC}		-1,5 ... +10	V
Teplotní součinitel chyby zesílení $\vartheta_a = \vartheta_{a \text{ min}}; \vartheta_{a \text{ max}}^1)$	TKE _A	20	≤ 50	ppm/K
Doba ustálení	t_s	200	≤ 400	ns

1) Měřeno s vnitřním zdrojem referenčního napětí.

2) Pomocná hodnota podle ČSN 35 8802.