

MH 74ALS74 DVOJICE KLOPNÝCH OBVODŮ TYPU D

MH 54ALS74

ДВА „Д“ ТРИГГЕРА • TWO D FLIP-FLOPS • ZWEI D-KIPPSCHALTUNGEN

Dvojice synchronních klopných obvodů typu D. Každý klopný obvod je vybaven asynchronními vstupy nastavení a nulování.

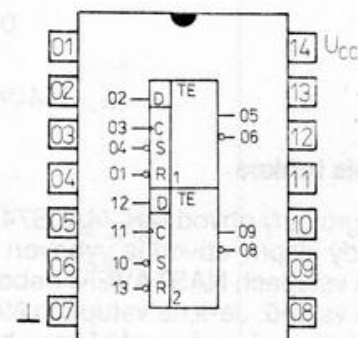
Vstupy i výstupy jsou vybaveny záchytnými diodami.

Pouzdro: DIL 14

Plastové pouzdro s 2x sedmi vývody ve dvou řadách dle NT 4305.

Na vývod 07 se připojuje záporný pól napájecího zdroje \perp .

Na vývod 14 se připojuje kladný pól napájecího zdroje U_{CC} .



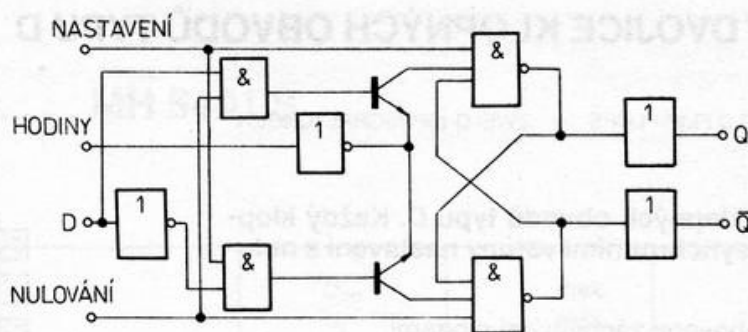
Zapojení vývodů
(pohled shora)

C – vstup HODINY
S – vstup NASTAVENÍ
R – vstup NULOVÁNÍ
D – vstup D

Doporučené pracovní podmínky:

		nom.	min. – max.	
Napájecí napětí	U_{CC}	5	4,5 ... 5,5	V
Vstupní napětí – úroveň L	U_{IL}		-0,5 ... 0,8	V
Vstupní napětí – úroveň H	U_{IH}		2 ... 5,5	V
Výstupní proud – úroveň L	I_{OL}		0 ... 8	mA
MH 74ALS74	I_{OL}		0 ... 4	mA
MH 54ALS74				
Výstupní proud – úroveň H	$-I_{OH}$		0 ... 0,4	mA
Doba nastavovacího a nulovacího impulsu	t_{SLSH}		≥ 15	ns
	t_{RLRH}		≥ 15	ns
Doba hodinového impulsu	t_{CHCL}		≥ 14	ns
	t_{CLCH}		≥ 19	ns
Doba předstihu dat před hodinovým impulsem	t_{DVCH}		≥ 15	ns
Doba předstihu nulování (nastavení) před hodinovým impulsem	t_{RHCH}		≥ 10	ns
	t_{SHCH}		≥ 10	ns
Doba předstihu dat za hodinovým impulsem	t_{CHDV}		≥ 0	ns
Hodinový kmitočet	f_c		≤ 30	MHz
Rozsah pracovní teploty okolí	ϑ_a		0 ... +70	°C
MH 74ALS74	ϑ_a		-55 ... +125	°C
MH 54ALS74				
Rozsah skladovacích teplot	ϑ_{stg}		-55 ... +155	°C

Blokové zapojení



Popis funkce

Integrovaný obvod MH 74ALS74 a MH 54ALS74 je tvořen dvojicí synchronních klopných obvodů typu D. Každý klopný obvod je vybaven asynchronním vstupem NASTAVENÍ a NULOVÁNÍ. Úroveň L na asynchronních vstupech NASTAVENÍ nebo NULOVÁNÍ nastavuje nebo nuluje výstupy obvodu bez ohledu na stav ostatních vstupů. Je-li na vstupech NASTAVENÍ a NULOVÁNÍ úroveň H, jsou data na vstupu D, splňující podmínky předstihu, přepsána náběžnou hranou hodinového impulsu na výstupy.

Poznámka: Správnost funkce obvodu je zaručována pouze při provozu v doporučených pracovních podmínkách.

Funkční tabulka

Stav na vstupech				Stav na výstupu	
S	R	C	D	Q	\bar{Q}
L	H	X	X	H	L
H	L	X	X	L	H
L	L	X	X	H ⁺	H ⁺
H	H	┌	H	H	L
H	H	┌	L	L	H
H	H	L	X	Q ₀	\bar{Q}_0

H – vysoká logická úroveň

L – nízká logická úroveň

┌ – náběžná hrana (změna z úrovně L do úrovně H)

Q₀ – stav na výstupu Q před změnou vstupních podmínek

+ – nestabilní stav

trvá pouze po dobu trvání úrovně L na vstupu NASTAVENÍ a NULOVÁNÍ.

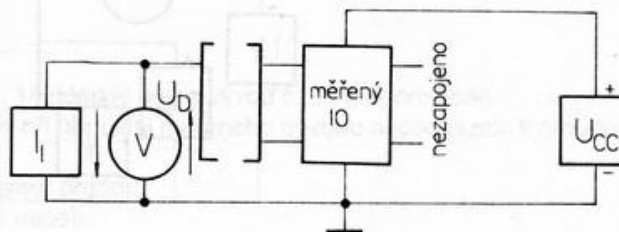
Úroveň U_{OH} není zaručena.

X – vysoká nebo nízká logická úroveň. Není pro danou funkci rozhodující.

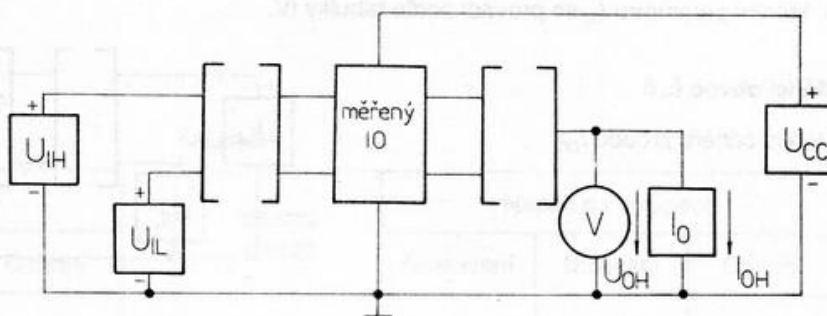
Charakteristické údaje:

Statické parametry:	Měřicí obvod		min.–max.	
MH 74ALS74: $\theta_a = 0^\circ\text{C}; +25^\circ\text{C}; +70^\circ\text{C}$ MH 54ALS74: $\theta_a = -55^\circ\text{C}; +25^\circ\text{C}; +125^\circ\text{C}$				
Vstupní záchytné napětí $U_{CC} = 4,5\text{ V}; I_1 = -18\text{ mA}$	1	$-U_D$	$\leq 1,5$	V
Výstupní napětí – úroveň H $U_{CC} = 4,5\text{ V}; U_{IH} = 2\text{ V};$ $U_{IL} = 0,8\text{ V}; I_O = -400\ \mu\text{A}$	2	U_{OH}	$\geq 2,7$	V
MH 74ALS74	2	U_{OH}	$\geq 2,5$	V
MH 54ALS74				
Výstupní napětí – úroveň L $U_{CC} = 4,5\text{ V}; U_{IH} = 2\text{ V}$ $U_{IL} = 0,8\text{ V}; I_O = 4\text{ mA}$	3	U_{OL}	$\leq 0,4$	V
MH 74ALS74	3	U_{OL}	$\leq 0,5$	V
$I_O = 8\text{ mA}$				
Výstupní proud $U_{CC} = 5,5\text{ V}; U_{IH} = 4,5\text{ V}$ $U_{IL} = 0\text{ V}; U_O = 2,25\text{ V}$	4	$-I_O$	10 ... 60	mA

Vstupní proud – úroveň H $U_{CC} = 5,5 \text{ V}; U_{IH} = 4,5 \text{ V}$ $U_{IL} = 0 \text{ V}; U_I = 7 \text{ V}$ vstup D; C vstup R; S	5	I_{IH}	$\leq 0,1$	mA
	5	I_{IH}	$\leq 0,2$	mA
$U_{CC} = 5,5 \text{ V}; U_{IH} = 4,5 \text{ V}$ $U_{IL} = 0 \text{ V}; U_I = 2,7 \text{ V}$ vstup D; C vstup R; S	5	I_{IH}	≤ 20	μA
	5	I_{IH}	≤ 40	μA
Vstupní proud – úroveň L $U_{CC} = 5,5 \text{ V}; U_{IH} = 4,5 \text{ V}$ $U_{IL} = 0 \text{ V}; U_I = 0,4 \text{ V}$ vstup D; C vstup R; S	5	$-I_{IL}$	≤ 200	μA
	5	$-I_{IL}$	≤ 400	μA
Odběr proudu $U_{CC} = 5,5 \text{ V}; U_{IH} = 4,5 \text{ V}$ $U_{IL} = 0 \text{ V}$	6	I_{CC}	≤ 4	mA
Dynamické parametry: $U_{CC} = 4,5 \text{ V a } 5,5 \text{ V}; U_{IL} = 0 \text{ V}; U_{IH} = 2,7 \text{ V};$ $C_L = 50 \text{ pF}; R_L = 500 \Omega; \vartheta_a = 25 \text{ }^\circ\text{C}$ Doba zpoždění od aktivní změny hodinového signálu na výstup Q nebo \bar{Q}	7	t_{CHQL}	7 ... 20	ns
		t_{CHQH}	5 ... 18	ns
Doba zpoždění výstupu Q nebo \bar{Q} od vstupu nulování	7	t_{RLQL}	5 ... 17	ns
		t_{RLQH}	3 ... 13	ns
od vstupu nastavení	7	t_{SLOH}	3 ... 13	ns
		t_{SLOL}	5 ... 17	ns

Měření elektrických parametrů:**Měřicí obvod č. 1**Měření záchytného napětí U_D 

1. Každý vstup se měří samostatně.
2. Neměřené vstupy jsou nezapojeny.

Měřicí obvod č. 2Měření výstupního napětí – úroveň H U_{OH} 

1. Každý výstup se měří samostatně.
2. Vstupy neměřeného logického členu musí být připojeny na úroveň L (\perp) nebo úroveň H (U_{CC}).
3. Měření se provádí podle tabulky I.