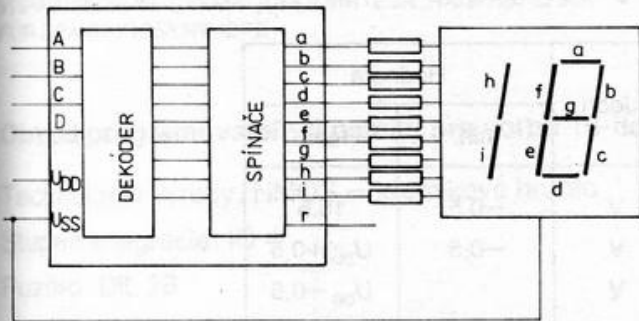
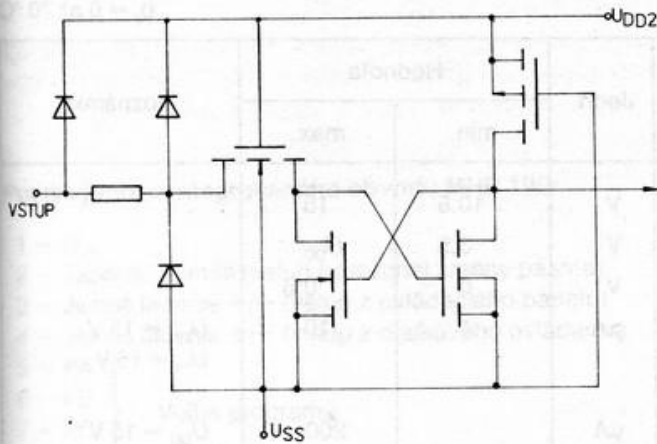




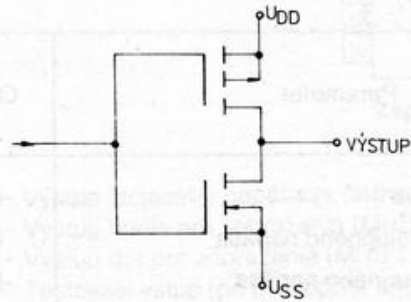
**Blokové schéma**



**Vnútorné zapojenie vstupov a výstupov MHB 192**

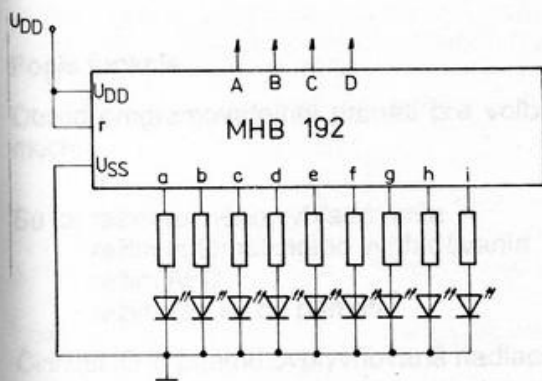


**Zapojenie vstupu**

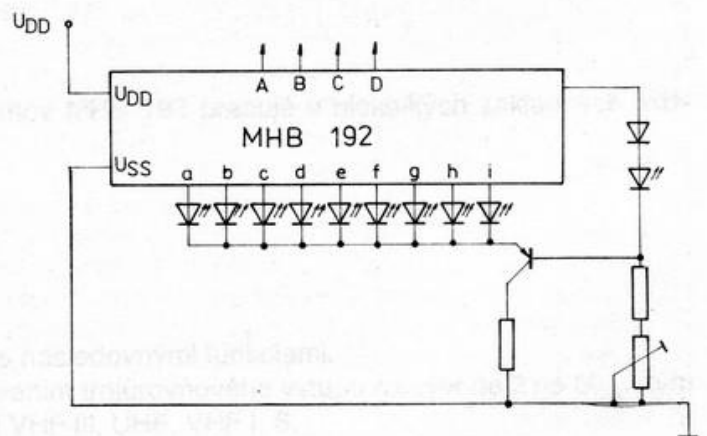


**Zapojenie výstupu**

**Zapojenie MHB 192 so zobrazovacou jednotkou LED**



**Štandardné zapojenie**



**Zapojenie s riadením a stabilizáciou prúdu zobrazovacej jednotky**

## Elektrické parametre

## Medzné hodnoty:

Parameter	Označ.	Jedn.	Hodnota	
			min.	max.
Napájacie napätie	$U_{DD}$	V	-0,5	16,5
Vstupné napätie	$U_I$	V	-0,5	$U_{DD} + 0,5$
Výstupné napätie, vývod 1	$U_O$	V		$U_{DD} + 0,5$
Výstupný prúd vysokej úrovne	$I_{OH}$	mA	-25	
Výstupný prúd nízkej úrovne	$I_{OL}$	mA		+10
Stratový výkon puzdra	$P_{tot}$	mW		500
Rozsah pracovných teplôt	$\vartheta_a$	°C	0	70

## Menovité hodnoty:

 $\vartheta_a = 0$  až  $70$  °C

Parameter	Označ.	Jedn.	Hodnota		Poznámka
			min.	max.	
Napájacie napätie	$U_{DD}$	V	10,8	15	
Vysoká úroveň vstupného napätia	$U_{IH}$	V	3,5	$U_{DD}$	
Nízka úroveň vstupného napätia	$U_{IL}$	V	0	0,8	
Vstupný prúd	$I_{IH}$	$\mu$ A		10	$U_{DD} = 15$ V $U_{IH} = 15$ V
Vstupný prúd pri prechode z nízkej úrovne na vysokú	$I$	$\mu$ A		200	$U_{DD} = 15$ V
Vysoká úroveň výstupného napätia	$U_{OH}$	V	$U_{DD} - 3$		$U_{DD} = 10,8$ V $I_{OH} = -10$ mA
Nízka úroveň výstupného napätia	$U_{OL}$	V		1,5	$U_{DD} = 13$ V $I_{OL} = 0,5$ mA
Napájací prúd	$I_{DD}$	mA		2,4	$U_{DD} = 15$ V