

MHB 93448C BIPOLÁRNÍ ELEKTRICKY PROGRAMOVATELNÁ PAMĚŤ

MHC 93448C 512×8 BITŮ

БИПОЛЯРНАЯ ПРОГРАММИРУЕМАЯ ПАМЯТЬ 512×8 • BIPOLAR PROM 512×8 • BIPOLARER PROGRAMMIERBARER PROM SPEICHER 512×8

Rychlá bipolární elektricky programovatelná paměť PROM s kapacitou 4096 bitů.
Organizace 512 × 8 bitů.
Oblast použití pro paměti konstant, generátory logických funkcí.

Výstupy třístavové, plně dekodovatelné.
 Vstupy opatřeny záchytnými diodami.

Technologie výroby: SCHOTTKY TTL.

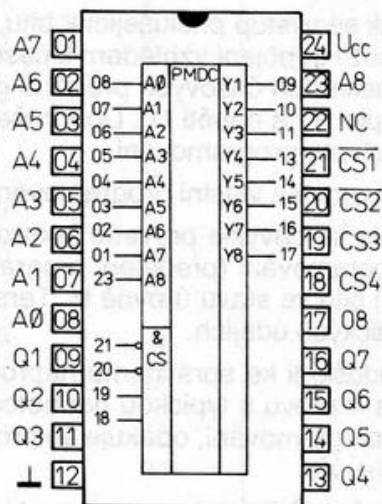
Stupeň integrace: IO 5

Pouzdro:

Keramické pouzdro DIL s 2× dvanácti vývody ve dvou řadách podle NT-4305. Vodivé spojení víčka pouzdra a plochy pro pájení čipu není spojeno se žádným vývodem. Vývod 22 je nezapojen.

Hmotnost: max. 5 g.

Na vývod 24 se připojuje kladný pól napájecího zdroje U_{CC} , na vývod 12 záporný pól zdroje (\perp). Vývod 22 je nezapojen.



Zapojení vývodů
(pohled shora)

- $A_0 \dots A_8$ — adresové vstupy
- $CS_1 \dots CS_4$ — vybavovací vstupy
- $Q_1 \dots Q_8$ — datové vstupy
- U_{CC} — kladný pól napájecího napětí
- \perp — záporný pól napájecího napětí

Mezní hodnoty:

		min.	max.	
Napájecí napětí ¹⁾	U_{CC}	-0,5	+7,0	V
Vstupní napětí ¹⁾	U_i	-0,5	+5,5	V
Výstupní napětí ¹⁾	U_o	-0,5	+4,0	V
Proud do výstupu	I_o		100	mA
Pracovní teplota okolí				
MHB 93448C	ϑ_a	0	+70	°C
MHC 93448C	ϑ_a	-55	+125	°C
Skladovací teplota	ϑ_{stg}	-55	+155	°C

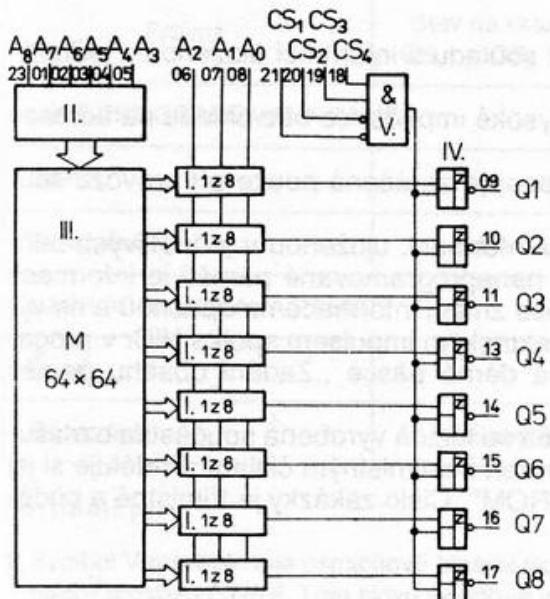
¹⁾ Napětí se vztahuje ke společnému bodu — vývodu č. 12.

²⁾ Provoz mimo daný rozsah teplot se nezaručuje.

³⁾ Pouze krátkodobě v rozsahu technických požadavků klimatické odolnosti.

⁴⁾ Překročení uvedených mezních hodnot může způsobit trvalé poškození součástky. Vystavení součástky mezním podmínkám po delší dobu může ovlivnit spolehlivost obvodu.

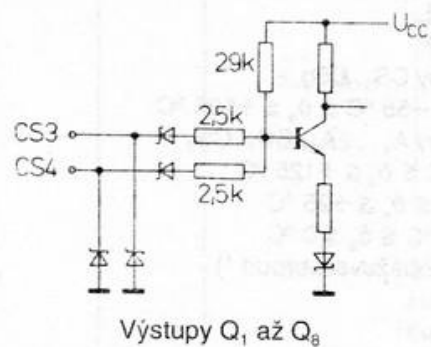
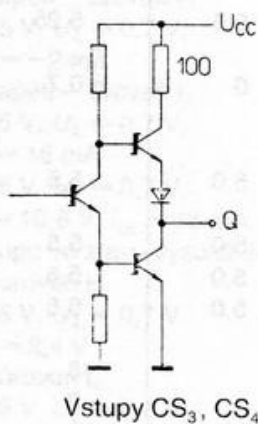
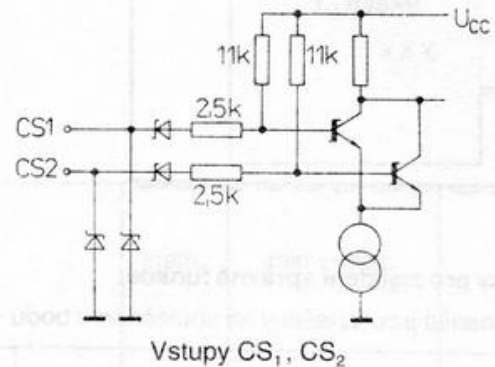
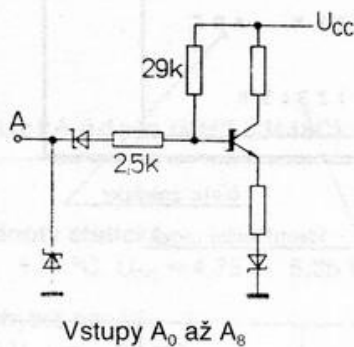
Funkční blokové zapojení



Paměť se skládá z těchto hlavních funkčních celků:

- I. Osm dekodérů adresy pro určení osmice řádků v paměťové matici (převodník tříbitového binárního kódu na kód 1 z osmi). Každý z osmi výstupů převodníků volí jeden řádek paměťové matice, tj. celkem osm řádků.
- II. Dekodér adresy pro určení sloupce v paměťové matici (převodník šestibitového binárního kódu na kód 1 ze 64). Každý ze šedesáti čtyř výstupů převodníků volí jeden sloupec paměťové matice.
- III. Paměťová matice, která obsahuje 4096 paměťových míst (buněk), uspořádaných do čtverce o 64 řádcích a 64 sloupcích. Volbě určitého slova odpovídá volba jednoho z 64 sloupců a volbě jedné z 8 osmic řádků matice. V průsečících zvoleného sloupce se zvolenou osmicí řádků se nachází osm paměťových buněk, ve kterých je uložen informační obsah zvoleného slova.
- IV. Osm bloků výstupních zesilovačů, zprostředkujících přenos informace uložené v adresovaném slově matice na výstupy Q₁ až Q₈ paměti. Přenos lze blokovat (výstupy paměti uvést do stavu vysoké impedance) z obvodu vnějšího ovládání.
- V. Obvod vnějšího ovládání vytváří ze vstupních signálů na výběrových vstupech blokovací signál pro bloky výstupních zesilovačů.

Náhradní zapojení vstupů a výstupů



Popis funkce

Polovodičová bipolární elektricky programovatelná paměť konstant PROM má kapacitu 4096 bitů, organizaci 512 osmibitových slov. Pro každé slovo je v paměťové matici vyhrazeno místo (osm paměťových buněk), které má svou adresu. Tato adresa se vyjadřuje uspořádanou devíticí znaků L a H a její volba se provádí přivedením napětí, odpovídajících stavům L nebo H na adresové vstupy obvodů. Pomocí vstupů CS lze jednoduše rozšiřovat paměť.

Při vlastním provozu paměti se rozlišují tyto pracovní funkce:

- čtení z paměti
- blokování paměti.

Ve funkci ČTENÍ budou výstupy Q_1 až Q_8 ve stavech H nebo L – v souladu s informací uloženou v jednotlivých buňkách slova vybraného adresou.

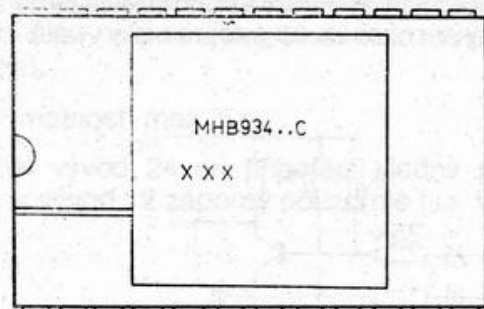
Ve funkci BLOKOVÁNÍ budou všechny výstupy Q_1 až Q_8 ve stavu vysoké impedance bez ohledu na adresu zvolené slovo.

Správná činnost paměti, tj. programování, čtení a uchování informace, je zaručená pouze při provozu součástky v předepsaných pracovních podmínkách.

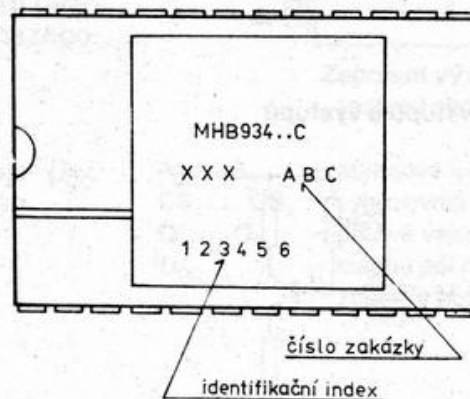
Programovatelnost paměti spočívá v možnosti trvale změnit binární informaci, uloženou v jednotlivých buňkách paměti postupem zvaným programování. Ve všech buňkách nenaprogramované paměti je informace odpovídající stavu H na výstupu. Programováním se ve zvolené buňce změní informace na opačnou a na výstupu bude pak stav L. Během vlastního programování se přepálí elektrickým impulsem spojka NiCr v programované buňce. Informace o programování musí být obsaženy na děrné pásce „Zadání obsahu paměti PROM“.

Z důvodů identifikace konkrétního obsahu informace uložené v paměti se každá vyrobená součástka označuje identifikačním indexem a číslem zakázky. Identifikační index je tvořen šestimístným číslem. Přiděluje si jej zákazník a musí jej uvést na děrné pásce „Zadání obsahu paměti PROM“. Číslo zakázky je třímístné a přiděluje je výrobce. Umístění čísel je uvedeno dále.

Nenaprogramovaná paměť



Naprogramovaná paměť



Podmínky pro zajištění správné funkce:

Hodnoty napětí jsou vztaženy ke společnému bodu – vývodu 18.

		min.	jmen.	max.	
Napájecí napětí	U_{CC}	4,75	5,0	5,25	V
Vstupní napětí (všechny vstupy)					
úroveň L	U_{IL}	-0,5	0	+0,7	V
úroveň H					
vstupy $CS_3, CS_4,$					
$\vartheta_a = -55\text{ °C} \leq \vartheta_a \leq +125\text{ °C}$	U_{IH}	3,0	5,0	5,5	V
vstupy $A_1 \dots A_8, CS_1, CS_2$					
$25\text{ °C} \leq \vartheta_a \leq +125\text{ °C}$	U_{IH}	2,2	5,0	5,5	V
$0\text{ °C} \leq \vartheta_a \leq +25\text{ °C}$	U_{IH}	2,3	5,0	5,5	V
$-55\text{ °C} \leq \vartheta_a \leq 0\text{ °C}$	U_{IH}	2,4	5,0	5,5	V
Výstupní zatěžovací proud ¹⁾					
ve stavu L	I_{OL}	0		16	mA
ve stavu H	I_{OH}	0		-2	mA
Pracovní teplota okolí					
MHB 93448C	ϑ_a	0		+70	°C
MHC 93448C	ϑ_a	-55		+125	°C

¹⁾ Výstupní zatěžovací proud teče ven z výstupu, je-li u jeho hodnoty znaménko minus.

Není-li u hodnoty proudu znaménko minus, proud teče do výstupu.

²⁾ S ohledem na spolehlivé dosažení všech zaručovaných elektrických hodnot se nedoporučuje provozování součástky při současném využívání více hraničních hodnot uvedených doporučených pracovních podmínek.