

**2У201А, 2У201Б, 2У201В, 2У201Г, 2У201Д, 2У201Е,
2У201Ж, 2У201И, 2У201К, 2У201Л; КУ201А, КУ201Б,
КУ201В, КУ201Г, КУ201Д, КУ201Е, КУ201Ж, КУ201И,
КУ201К, КУ201Л**

Тиристоры кремниевые, планарно-диффузионные, структуры *p-n-p-n*, триодные, незапираемые. Предназначены для применения в качестве переключающих элементов устройств коммутации больших напряжений малыми управляющими сигналами. Выпускаются в металлокерамическом корпусе с жесткими выводами. Тип тиристора приводится на корпусе.

Масса тиристора не более 14 г (с комплектующими деталями не более 18 г).

Электрические параметры

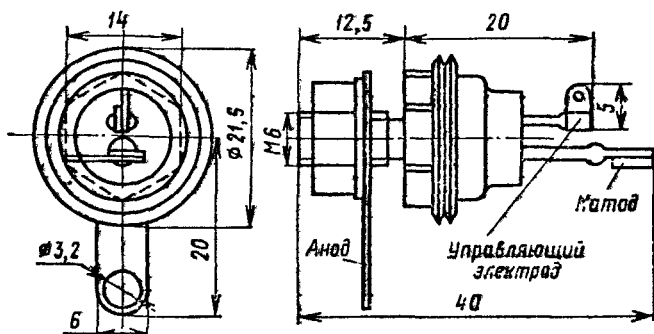
Напряжение в открытом состоянии при $I_{оc}=2$ А, не более:

при $T=+25$ °С 2 В
при $T=-60$ °С 2,5 В

Отпирающее постоянное напряжение управления при $I_{y,от} = 100$ мА, $U_{зс}=10$ В и $T=-60$ °С, не более 6 В

Отпирающий постоянный ток управления при $U_{зс}=10$ В и $I_{оc}=2$ А:
при $T=-60$ °С, не более 100 мА
при $T=T_{к,макс}$, не менее 2 мА

2У201(А-Л), КУ201(А-Л)
2У202(Д-Н), КУ202(А-Н)



Постоянный ток в закрытом состоянии при $U_{зс}=U_{зс,макс}$ и $T=-60$ °С $T_{к,макс}$, не более	5 мА
Постоянный обратный ток при $U_{обр}=U_{обр,макс}$, $T=-60$ °С... $T_{к,макс}$ не более	5 мА
Ток удержания при $U_{зс}=10$ В, не более	100 мА
Время включения при $U_{зс}=25$ В для 2У201А, 2У201Б, КУ201А, КУ201Б; $U_{зс}=50$ В для остальных типов, $I_{оc}=2$ А, $I_{y,от,в}=200$ мА, $t_y=10$ мкс, $I_y=50$ Гц и $t_{y,ф}=1$ мкс, не более	10 мкс
Время выключения при $U_{зс}=U_{зс,макс}$, $I_{оc}=2$ А, $t_n=50$ мкс, $I_y=50$ Гц, $dU_{зс}/dt=5$ В/мкс и $t_{y,сп}=5$ мкс, не более	100 мкс
Общая емкость, не более	500 пФ

Предельные эксплуатационные данные

Постоянное напряжение в закрытом состоянии:	
2У201А, 2У201Б, КУ201А, КУ201Б	25 В
2У201В, 2У201Г, КУ201В, КУ201Г	50 В
2У201Д, 2У201Е, КУ201Д, КУ201Е	100 В
2У201Ж, 2У201И, КУ201Ж, КУ201И	200 В
2У201К, 2У201Л, КУ201К, КУ201Л	300 В

Постоянное обратное напряжение:	
2У201Б, КУ201Б	25 В
2У201Г, КУ201Г	50 В
2У201Е, КУ201Е	100 В
2У201И, КУ201И	200 В
2У201Л, КУ201Л	300 В

Отпирающее постоянное напряжение управления 10 В
Скорость нарастания напряжения в закрытом состоянии 5 В/мкс

Постоянный ток в открытом состоянии при $T_n=-60$...
...+70 °С 2 А

Импульсный ток в открытом состоянии при $I_{оc,сп} \leq 1$ А и $T_n=-60$...+70 °С:
при $t_n \leq 10$ мс 2 А
и $t_n \leq 50$ мкс и $f=50$ Гц 30 А

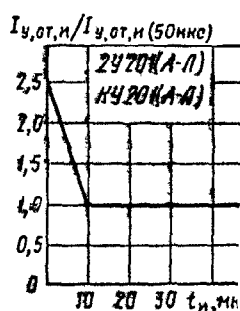
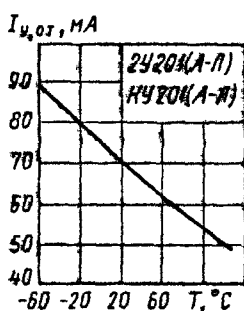
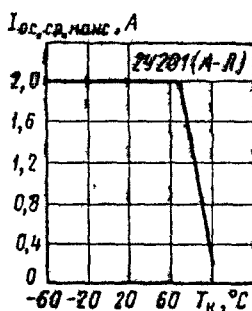
Прямой постоянный ток управления	200 мА
Прямой импульсный ток управления при $t_n \leq 50$ мкс и $f = 50$ Гц	350 мА
Обратный постоянный ток управления при $T_n = -60 \dots +70$ °С	5 мА
Скорость нарастания тока в открытом состоянии	3 А/мкс
Средняя рассеиваемая мощность:	
при $T_n = -60 \dots +70$ °С	4 Вт
при $T_{н, макс}$	0,25 Вт
Средняя рассеиваемая мощность управления при $T_n = -60 \dots +70$ °С	1 Вт
Температура корпуса:	
2У201А—2У201Л	+110°С
КУ201А—КУ201Л	+85°С
Температура окружающей среды:	
2У201А—2У201Л	-60...+100°С
КУ201А—КУ201Л	-60...+75°С

Примечания: 1. При $T_n > +70$ °С максимально допустимый постоянный ток в открытом состоянии снижается линейно на 45 мА/°С.
2. Допустимое значение статического потенциала 2000 В.

Запрещается при монтаже прилагать к изолированным выводам тиристора усилия более 0,98 Н (0,1 кгс).

Пайка вывода катода допускается не ближе 7 мм от стеклянного изолятора, управляющего электрода — не ближе 3,5 мм в течение не более 3 с с температурой паяльника не выше +260 °С.

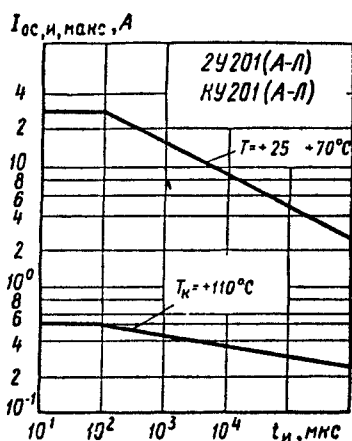
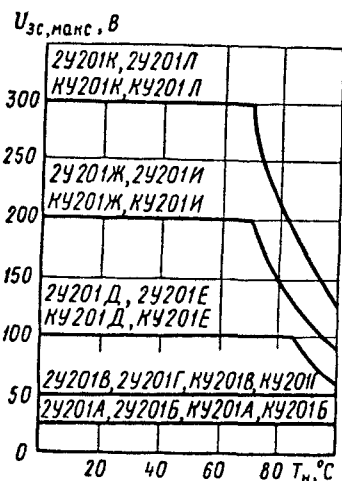
При эксплуатации тиристоров между катодом и управляющим электродом должен быть включен резистор сопротивлением 51 Ом. При отрицательном напряжении на аноде тиристора подача тока управления не допускается.



Зависимость допустимого среднего тока в открытом состоянии от температуры

Зависимость отпиряющего постоянного управления от температуры

Зависимость отпиряющего импульсного тока управления от длительности импульса



Зависимости допустимого напряжения в закрытом состоянии от температуры

Зависимости допустимого импульсного тока в открытом состоянии от длительности импульса