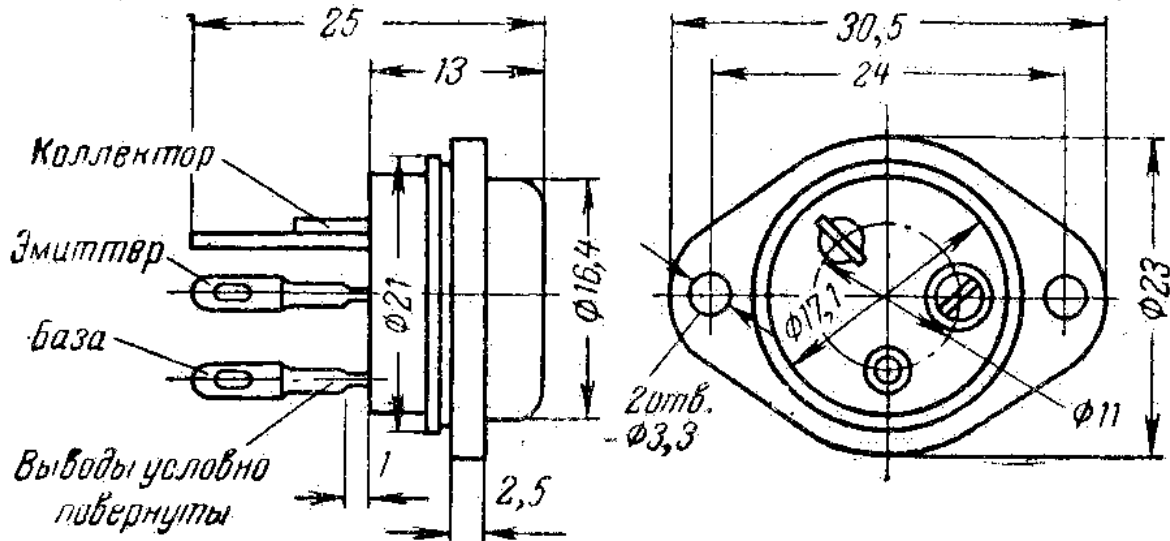


П216, П216А, П216Б, П216В, П216Г, П216Д, П217, П217А, П217Б, П217В, П217Г

Транзисторы большой мощности низкочастотные германиевые сплавные р-п-р. Предназначены для работы в схемах переключения, выходных каскадах усилителей НЧ, преобразователях и стабилизаторах постоянного напряжения.

Транзисторы конструктивно оформлены в металлическом герметичном холодносварном корпусе со стеклянными изоляторами и жесткими выводами. Вес транзистора не более 12,5 г, крепежного фланца не более 4,5 г.



Номинальные электрические данные

Граничная частота усиления по току	> 100 кГц
Коэффициент усиления по току в схеме с ОЭ	
П216	> 18
П216А	20...80
П216Б	> 10
П216В	> 30
П216Г	> 5
П216Д	15...30
П217	> 15
П217А	20...60
П217Б	20...150
П217В, П217Г	15...40
Статический коэффициент прямой передачи тока при $I_k = 4$ А	
при $U_{кэ} = 0,75$ В, П216	18...35
при $U_{кэ} = 1$ В, П217	15...25
Начальный ток коллектора	
П216Б, П216В, П216Д, П217В, П217Г	20 мА
П216Г	50 мА
Обратный ток коллектора	
при $T_{окр} = +20^\circ\text{C}$	
П216, П216А, П217, П217А, П217Б	< 0,5 мА
П216Б	< 1,5 мА
П216В, П216Д	< 2 мА
П216Г	< 2,5 мА
П217В, П217Г	< 3 мА
при $T_{окр} = +70^\circ\text{C}$	
П216, П216А	< 4,5 мА
П216Б, П216В, П216Г, П216Д, П217В, П217Г	< 7,5 мА
П217, П217А, П217Б	< 5 мА
Обратный ток коллектора при $R_b = 0$	
П216Б, П216В, П216Д, П217В, П217Г	< 20 мА
П216Г	< 50 мА
Обратный ток коллектора при $R_b = \infty$	
П216, П216А	< 40 мА

П217, П217А, П217Б	< 50 мА
Обратный ток эмиттера при $I_k = 0$, $U_{эб} = U_{эб \text{ макс}}$ при $T_{окр} = +20^\circ\text{C}$	
П216, П216А, П217, П217А, П217Б	< 0,4 мА
П216Б, П216В, П216Г, П216Д, П217В, П217Г	< 0,75 мА
при $T_{окр} = +70^\circ\text{C}$	
П216, П216А, П217, П217А, П217Б	< 4 мА
П216Б, П216В, П216Г, П216Д, П217В, П217Г	< 7 мА
Выходная проводимость при $I_\alpha = 0$	< 1000 мксим
Напряжение насыщения коллектор-эмиттер	
П216, П216А	0,75 В
П216Б, П216В, П216Д, П217В	0,5 В
П217, П217А, П217Б, П217Г	1 В
Напряжение насыщения эмиттер-база (типовое значение)	
П216, П217	< 1,5 В
П217Б	0,6...0,9 В
П217Г	< 0,8 В
Плавающее напряжение эмиттера при $U_{кб} = U_{кб \text{ макс}}$	
П216, П216А, П217, П217А, П217Б	< 0,3 В
П216Б, П216В, П216Г, П216Д, П217В, П217Г	< 0,5 В
Тепловое сопротивление переход-корпус	
П216, П216А, П217, П217А, П217Б	$2^\circ\text{C}/\text{Вт}$
П216Б, П216В, П216Г, П216Д, П217В, П217Г	$2,5^\circ\text{C}/\text{Вт}$
Тепловое сопротивление переход-среда	$35^\circ\text{C}/\text{Вт}$

Предельно допустимые электрические величины

Постоянный ток коллектора	7,5 А
Импульсный ток коллектора	7,5 А
Постоянный ток базы	0,75 А
Напряжение коллектор-эмиттер при разомкнутой базе	
П216, П216А	30 В
П216Б, П216В	35 В
П216Г, П216Д	50 В
П217, П217А, П217Б	45 В
П217В, П217Г	60 В
Напряжение коллектор-база	
П216, П216А	40 В
П216Б, П216В	35 В
П216Г, П216Д	50 В
П217, П217А, П217Б, П217В, П217Г	60 В
Напряжение эмиттер-база	
П216, П216А, П217, П217А, П217Б	15 В
П216Б, П216В, П216Г, П217Д, П217В, П217Г	10 В (по некоторым источникам – 15 В)
Рассеиваемая мощность	
без дополнительного теплоотвода	1,7 Вт
с дополнительным теплоотводом	
П216, П216А, П217, П217А, П217Б	30 Вт
П216Б, П216В, П216Г, П216Д, П217В, П217Г	24 Вт
Температура коллекторного перехода	$-60...+85^\circ\text{C}$
Температура окружающей среды	$-60...+70^\circ\text{C}$
Относительная влажность воздуха при $+40^\circ\text{C}$	до 98%
Атмосферное давление	1×10^{-6} мм рт. ст. ... 3 атм
Вибрационные нагрузки в диапазоне частот 10-2500 Гц	до 15 g
Наибольшее постоянное ускорение	до 150 g
Ударные многократные нагрузки с ускорением	до 150 g
Срок службы	10 000 ч
Гарантийный срок хранения	10 лет

Указания по эксплуатации

Не рекомендуется использовать транзисторы в режимах, близких к предельным.

При включении транзистора в цепь базовый вывод должен присоединяться первым. Нельзя отключать цепь базы при наличии напряжения между эмиттером и коллектором.

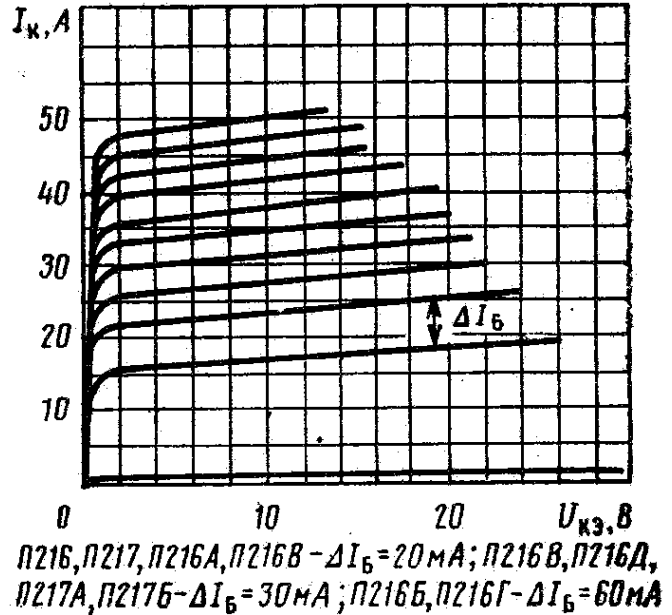
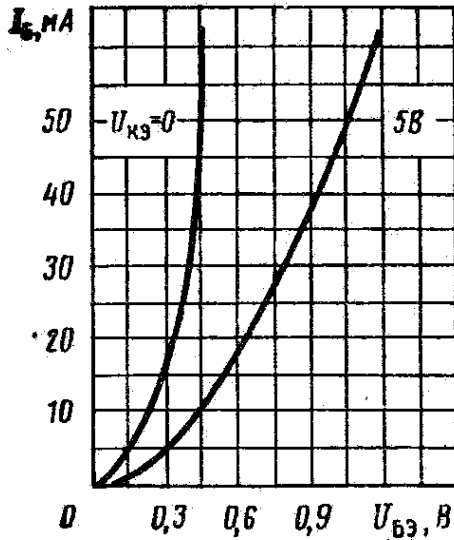
Пайка к выводам транзисторов допускается только на плоской части вывода. При пайке цилиндрическая часть жесткого вывода должна быть зажата теплоотводящими губками.

Транзисторы должны устанавливаться на шлифованную поверхность теплоотвода и крепиться

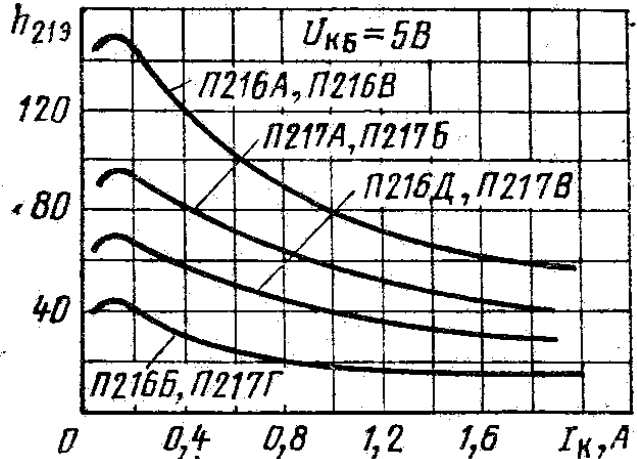
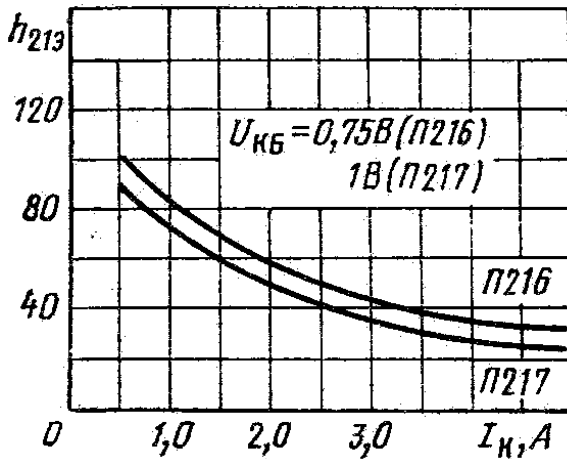
латунными болтами для согласования температурных коэффициентов расширения. Рабочее положение должно благоприятствовать охлаждению. Рекомендуется контактирующие поверхности смазывать невысыхающим маслом. Диаметр отверстий в теплоотводе под выводы должен быть не менее 5 мм. Для изоляции корпуса от радиатора рекомендуется применять оксидированные алюминиевые шайбы или слюдяные прокладки. Необходимо учитывать, что при этом увеличивается тепловое сопротивление переход—теплоотвод на 0,5°/Вт на каждые 50 мкм слоя окиси алюминия.

Изгиб жестких выводов допускается только на плоской части вывода.

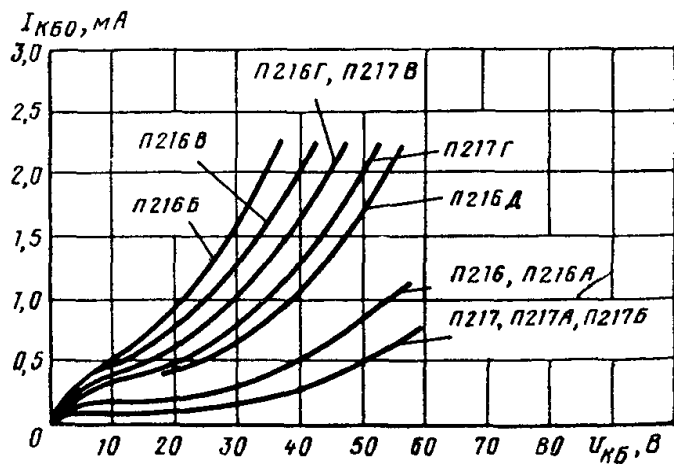
Типовые характеристики транзисторов в схеме с общим эмиттером



Зависимость статического коэффициента усиления от тока коллектора



Зависимость обратного тока коллектора от напряжения коллектор-база



Зависимость предельной допустимой рассеиваемой мощности коллектора от температуры корпуса

